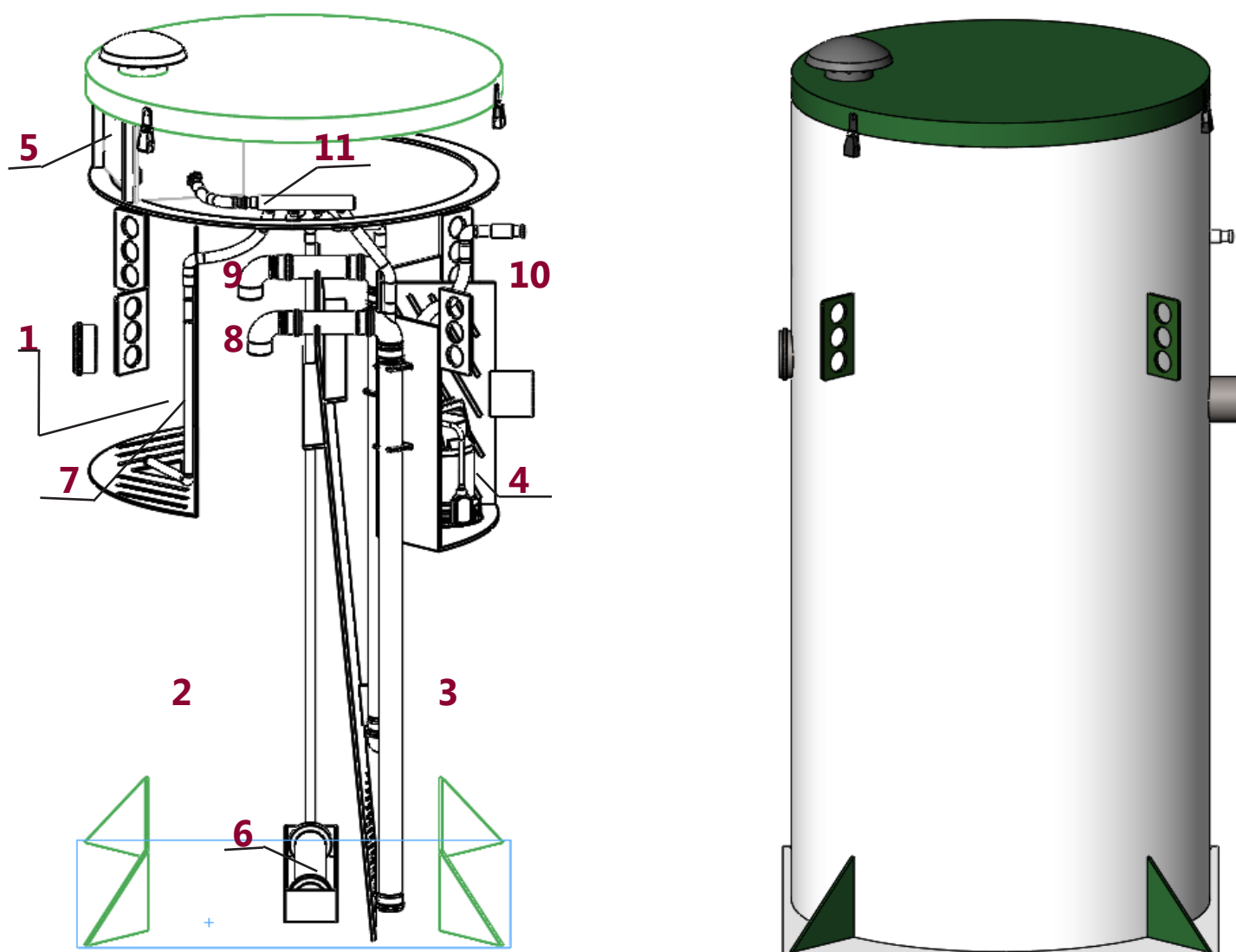


ПАСПОРТ ЛОС "ИТАЛ АНТЕЙ"



АВТОНОМНАЯ КАНАЛИЗАЦИЯ ДЛЯ ЧАСТНОГО СЕКТОРА
СДЕЛАНО В РОССИИ

Конструкция изделия



1. Камера №1 преаэрации, микширования и дробления фракций загрязнений в сточных водах.
2. Аэротэнк (камера №2).
3. Вторичный полупирамидальный отстойник (камера №3)
4. Камера аккумулярования и сброса сточных вод. В ней может быть организована дополнительная фильтрация самотечно-удаляемых сточных вод и установлен насос для принудительного отведения стоков (камера №4)
5. Электроотсек. Здесь расположены розетки и компрессор.
6. Мелкопузырчатый аэратор. Насыщает сточные воды кислородом, обеспечивая полноценное окисление органики.
7. Крупнопузырчатый аэратор («дробилка»). Выполняет преаэрацию и дробление стоков на входе.
8. Эрлифт возврата осажденного активного ила и донного осадка в аэротэнк.
9. Эрлифт удаления шапки.
10. Труба (перелив) очищенной воды в камеру №4.
11. Регулятор-распределитель воздушных потоков.

Регистрационные данные изделия.

Модель Ital Antey

Серийный номер

Дата изготовления

Дополнительная комплектация

Компрессор* отсутствует установлен, марка / модель

Насос П/В* отсутствует установлен, марка / модель

Фильтр Д/О отсутствует установлен

Печать завода производителя, подпись ответственного лица

_____ М.П.

Характеристики и размеры ЛОС «Итал Антей»

Модель	Диаметр корпуса	Высота корпуса стандарт / лонг	Глубина врезки* (по нижней стенке трубы) стандарт / лонг	Объем сточных вод	Залповый сброс
Ital Antey 3	850 мм	1.5/1.7 м	400/700 мм	0.48 м ³ /сут	110 л
Ital Antey 4	995 мм	1.5 /1.8 м	400/700 мм	0.75 м ³ /сут	170 л
Ital Antey 5	995 мм	2.1 / 2.4 м	700/1000 мм	1 м ³ /сут	230 л

Завод «Итал» гарантирует, что реализуемая установка биологической очистки изготовлена в соответствии с ТУ-42.21.13-001-0107359960-2018, прошла технические испытания и пригодна к эксплуатации.

Назначение и общие сведения

Назначение очистного сооружения Ital Antey

Станции очистки бытовых вод Ital Antey (далее - Станции, Ital Antey) предназначены для очистки хозяйственно-бытовых сточных вод поступающих от отдельно стоящих зданий, сооружений, объектов инфраструктуры в условиях отсутствия возможности подключения к муниципальным/городским канализационным коллекторам и очистным сооружениям.

Установка Ital Antey обеспечивают очистку сточных вод путем биологической очистки. Технология биологической очистки и не предполагает применения химических реагентов и является наиболее экологически чистой.

Очистка производится в аэробных и анаэробных условиях с применением крупно- и мелкопузырчатой аэрации.

Степень очистки сточных вод позволяет организовать сброс очищенной воды в дренажно-ливневые сети, отводить воду на поля и колодцы рассеивания, фильтрации в грунт.

Конструкция станции рассчитана на равномерное поступление сточных вод.

Общие сведения о продукте.

Все конструктивные элементы станции Ital Antey выполнены из коррозионно-стойкого материала – полипропилена. Прочность корпуса обеспечивается цилиндрической формой и строением камер. Сварка изделия производится при помощи полифузионной и экструзионной сварки, обеспечивающей высокую прочность сварных швов.

Станция представляет собой цилиндрическую емкость, разделенную на 4 (четыре) технологические камеры/зоны, соединенные между собой самотечными переливами, а также предустановленными эрлифтами. Рециркуляцию ила обеспечивают встроенные эрлифты. Каждая станция предполагает возможность отведения очищенной воды при помощи самотечного выхода или при помощи насоса принудительного выброса (насос предоставляется опционально).

Подача воздуха, обеспечивающая работу аэраторов и эрлифтов обеспечивается постоянно работающим мембранным компрессором. Компрессор располагается в герметичной камере в верхней точке очистного сооружения, выше максимального уровня воды.

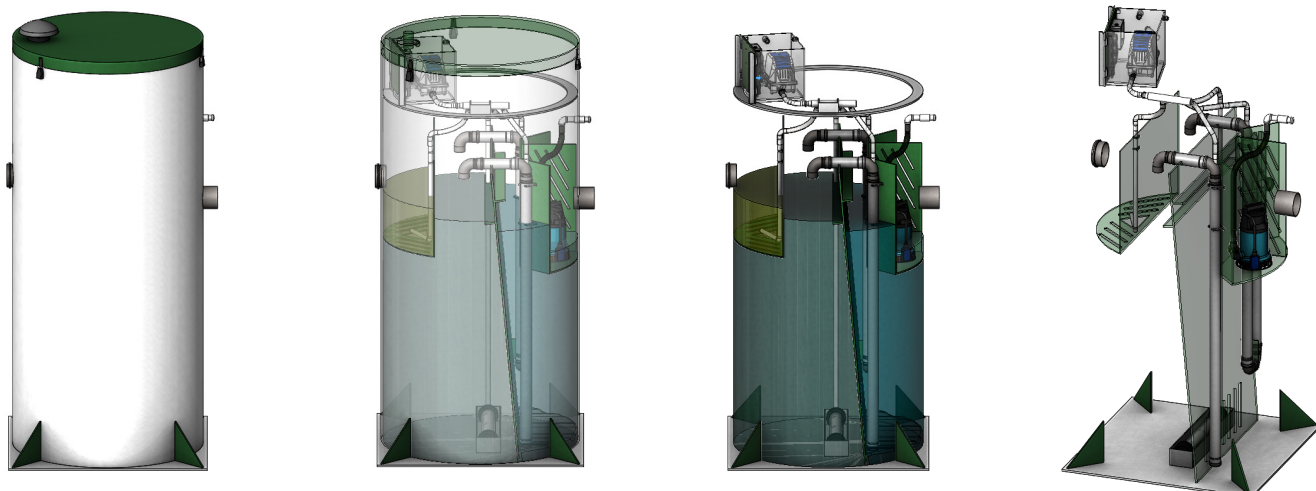
Комплектация очистного сооружения Ital Antey

Корпус очистного сооружения.

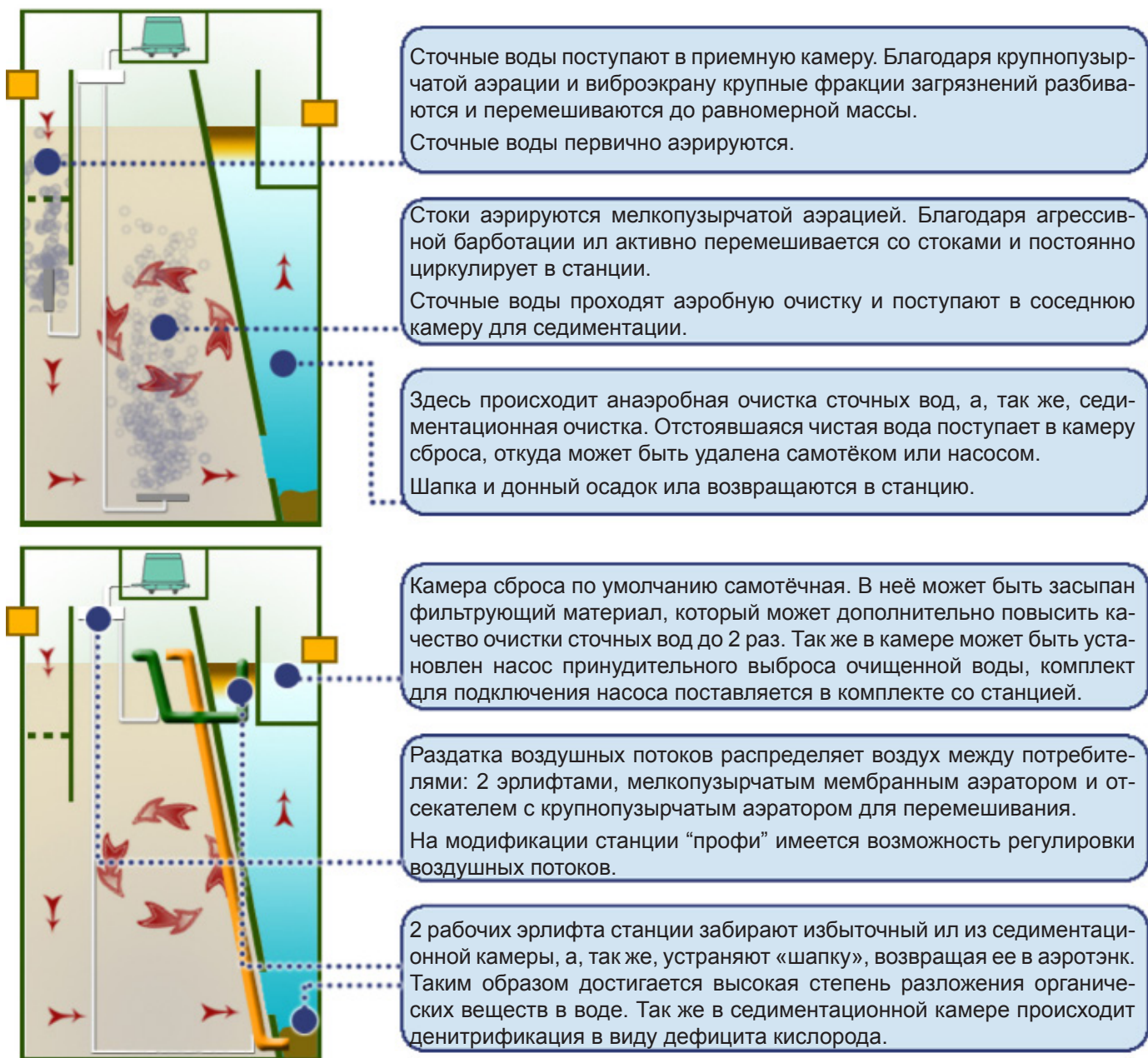
Электро-блок управления с тремя розетками.

Мембранный воздушный компрессор.

Внешний вид и устройство изделия



Принцип работы



Процесс очистки

1. Сточные воды от здания попадают в зону крупнопузырчатой аэрации (камера 1). Зона крупнопузырчатой аэрации обеспечивает механическое дробление крупных органических загрязнений благодаря крупнопузырчатому аэратору (пневмомешалке) и препятствует прохождению крупных органических загрязнений в зону мелкопузырчатой аэрации (за счет решетчатой перегородки разделяющей зоны крупно- и мелкопузырчатой аэрации).

2. Измельченные загрязнения в зоне крупнопузырчатой аэрации, поступает в камеру мелкопузырчатой аэрации (аэротэнк). В аэротэнке происходит окисление существующих в составе сточных вод органических соединений бактериальной культурой присутствующей в аэрационной камере. Бактериальная культура должна иметь постоянное поступление кислорода и это обеспечивается за счет мелкопузырчатой аэрации от аэратора размещенного на дне камеры.

3. Образовавшаяся смесь ила поступает во вторичный отстойник (камера 3), где происходит разделение на очищенную воду и иловые наслоения. Образовавшаяся «шапка», донный осадок ила и органических соединений, направляются эрлифтами размещенными во вторичном отстойнике, на доочистку в аэротэнк (камеру №2).

4. Очищенная вода, полученная в процессе биологической очистки попадает в камеру выброса очищенной воды (камера №4), откуда удаляется в точку сброса самотеком или дренажным насосом.

Инструкция по монтажу:

Перед началом монтажа.

Перед началом монтажа необходимо обратить внимание на следующие моменты:

Проверьте - не установили ли вы станцию задом наперед. Заранее убедитесь, где у станции подводящий патрубок, а где - отводящий (подводящий патрубок - снабжен раструбом).

Убедитесь, что подводящий патрубок смотрит в сторону подводящей трубы. Так же убедитесь, что патрубок, ведёт в камеру №1 (см. рисунок на первой странице №2), а не в камеру №4.

При наличии на канализуемом объекте фильтров обезжелезивания и умягчения монтируется отдельная, минующая корпус станции, отводная система, т.к. продукция регенерации этих фильтров сбрасывать в установки запрещается.

Крышка установки, не включая транспортировочные зажимы, должна быть над уровнем земли на 100-150 мм;

Компрессор находится в установке, в герметично изолированной камере. Необходимо тщательно следить за плотностью закрытия внешней (верхней) крышки корпуса, к вентиляционному оголовку очистного сооружения должен быть обеспечен приток свежего воздуха, вентиляционный оголовок должен быть размещен над отсеком с компрессором;

Любые виды заглубления крышки ниже уровня земли запрещены;

Отвод отработанного воздуха должен обеспечиваться через вентилируемую подводящую канализацию (фановый стояк);

Фановый стояк канализации должен быть выведен непосредственно на крышу здания. Не допускается совмещение шахт канализационного и вентиляционного стояков. Не допускается применение клапана для срыва вакуума;

Причина возникновения запаха от канализации в доме, как правило - отсутствие (или неправильная организация) фанового стояка;

Если в цокольном этаже дома есть санузел, и уровень трапа, поддона или унитаза ниже максимального уровня воды в установке, то отвод канализации самотеком с цокольного этажа запрещен. Рекомендуется применение специального насосного оборудования, для подъема отведения сточных вод от цокольного этажа.

Перед началом земляных работ необходимо определить:

- Место входа подводящей канализационной трубы в очистное сооружение в целях соответствующей ориентировки приемной емкости установки.
- Место сброса очищенной воды.

Подготовка котлована.

Котлован под Ital Antey необходимо подготовить с выравниванием грунта основания (дна), чтобы установка опиралась на ровный, плотный, хорошо утрамбованный грунт.

Размеры котлована составляют по длине и ширине +250 мм к габаритам корпуса установки. При обводненных грунтах, размеры котлована могут быть увеличены, также может потребоваться применение деревянной не съемной опалубки;

При устройстве грунта основания котлована, грунт основания должен быть протрамбован, отсыпан сухим песком, не содержащим примесей глины. Основание котлована выравнивается с допустимым отклонением по всей длине котлована не более 1%. Толщина песчаной подушки - 50 - 100 мм. При трамбовке рекомендуется использование вибрационных трамбовочных машин.

Если котлован выкопан больше нормативов, то его необходимо отсыпать песком с трамбовкой до нормативного размера. Корпус Ital Antey имеет анкерную юбку, под которую допускается установка анкерных плит для придания корпусу Ital Antey отрицательной плавучести.

Спуск системы в котлован обеспечивается при помощи синтетических строп. Закрепите установку в грунте, увязав анкерную систему на монтажные проушины корпуса очистного сооружения, обеспечив натяжение строп до максимально возможного состояния;

Корпус установки должен быть обсыпан слоем песком. Рекомендуется отсыпка анкерной юбки песчано-цементной смесью в соотношении 1:5 на высоту 250 мм. Габариты котлована, должны обеспечи-

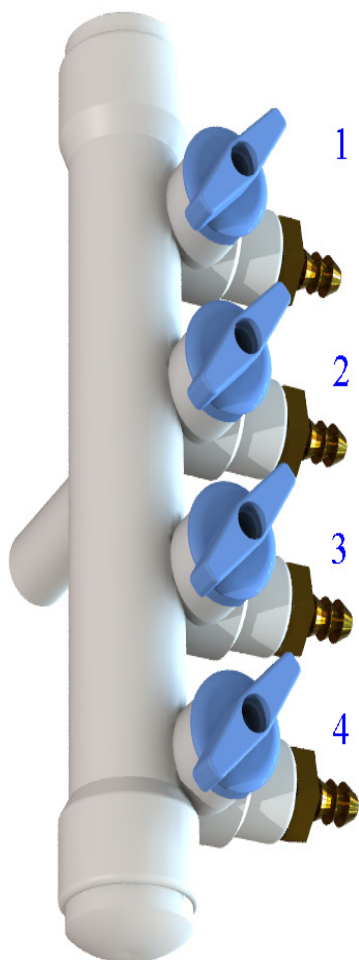
вать наличие пазух («зазоров») 250мм, от корпуса установки до стенки котлована.

После спуска установки в котлован ее необходимо сразу же заполнить водой до переливных отверстий, с одновременной обсыпкой песком и/или цементно-песчаной смесью. Смесью необходимо пролить водой, чтобы обеспечить схватывание смеси, уплотнить её, а так же избежать дальнейшего оседания грунта.

Крен установки не допускается – монтировать установку в котловане необходимо с выравниванием по уровню.

ПОСЛЕДОВАТЕЛЬНОСТЬ ВЕДЕНИЯ МОНТАЖА.

1. Спуск установки в котлован.
2. Выравнивание, опущенной в котлован установки, по уровню.
3. Обсыпка установки песком с одновременным заполнением камер водой.
4. Подвод к установке электрического кабеля (кабель укладывается в защитном рукаве ПНД).
5. «Врезка» подводящей канализационной трубы в приемную камеру установки, монтаж утеплителя на трубу (при общей длине наружного коллектора >10 метров).
6. Подсоединение трубы для отвода очищенной воды, монтаж утеплителя или обустройство энергозависимого обогрева греющим кабелем трубопровода при необходимости.
7. Обсыпка оставшейся части установки песком.
8. Установка электрооборудования.
9. Подсоединение электрического кабеля от источника питания к установке. Рекомендуется установка стабилизатора напряжения.
10. Включение установки и проверка ее работоспособности (включая проверку работы каждого элемента, включая насос принудительного выброса, если таковой присутствует).



Раздача воздушных потоков (регулируемая):

Коллектор раздачи воздуха нагнетаемого компрессором имеет четыре точки раздачи:

- 1 - Подача воздуха на пневматическую мешалку (аэродробилка размещенная под виброэкраном);
- 2 - Подача воздуха на эрлифт (2-1) обеспечивающий циркуляцию ила между аэротэнком и зоной осаждения вторичного отстойника;
- 3 - Подача воздуха на эрлифт обеспечивающий удаление биологической пленки с поверхности вторичного отстойника.
- 4 - Подача воздуха на аэратор размещенный в камере аэротэнк.

Настройка раздачи воздушных потоков:

1. Рекомендуемый способ настройки.
 - 1.1. Повернуть кран №1 на 5-7 градусов.
 - 1.2. Повернуть кран №2 на 20 градусов.
 - 1.3. ЧЕРЕЗ МЕСЯЦ с даты начала эксплуатации повернуть кран на 25-30 градусов.
 - 1.4. Открыть на полную с первого дня эксплуатации.

Оценка работы ЛОС Ital Antey

Визуальный осмотр оборудования и оценка работы оборудования пользователем.

Рекомендуется проводить периодический осмотр оборудования, позволяющий оценить состояние очистного сооружения, не реже 1 раза в 3 месяцев. При проведении осмотра необходимо:

- Убедитесь в исправности компрессора;
- Убедитесь, что очищенная вода отводится в камеру №4;
- Убедитесь в отсутствии постороннего мусора в станции;
- Убедитесь в отсутствии резкого, сильного неприятного запаха около станции;
- Убедитесь в отсутствии избыточного образования иловой массы поверх зеркала воды вторичного отстойника (камера №3). При наличии избыточной «иловой шапки», потребуется ее механическое удаление или подать большее воздушное давление на рециркуляционный эрлифт, от распределительного воздушного коллектора, немного повернув соответствующий кран подачи воздуха.

Если Вы не уверены в качестве работы Вашего оборудования, обратитесь в компанию, где вы приобрели оборудование. Вызовите сервисного специалиста для проведения сервисного обслуживания оборудования и оценки эффективности его работы.

Внимание! Сервисное обслуживание оборудования и его диагностика являются платными услугами.

Под гарантийные обязательства подпадает лишь устранение неисправностей оборудования, возникших по причине выхода из строя (поломки) элементов станции, при условии, что причиной выхода из строя явился производственный брак, а не естественный износ или повреждение / засорение оборудования, а также некорректная эксплуатация очистного сооружения.

Сервисное обслуживание ЛОС Ital Antey.

Регламент сервисного обслуживания:

Первое сервисное обслуживание рекомендуется проводить через три месяца от начала эксплуатации. Это позволит оценить текущую нагрузку на очистное сооружение и (при необходимости и возможности) настроить подачу воздуха к аэраторам и эрлифтам для наилучшего функционирования очистного сооружения в конкретных условиях эксплуатации на Вашем участке.

Типовой регламент сервисного обслуживания: один раз в шесть месяцев.

При выполнении пользователем пунктов рекомендованного осмотра, сервисное обслуживание оборудования проводится один раз в год.

Периодически очистное сооружение должно быть освобождено от накопленного за период эксплуатации избытка ила (производится откачка ила).

Эта работа должна выполняться лицензированным Подрядчиком по уничтожению отходов.

При полной или критической (выше норм) загрузке оборудования, либо явной недостаточности сервисного обслуживания, меж-сервисный интервал рекомендуется сократить до 4х месяцев.

В ходе сервисного обслуживания сервис-инженер, проведет отбор проб для определения объема осадка в резервуаре. Резервуар должен быть очищен от избытков ила если объем ила превышает 65% объема через тридцать минут после отстаивания.

Также откачка содержимого камер, может потребоваться независимо от объема ила при следующих условиях, наблюдаемых на очистном сооружении:

- Присутствие неразлагающихся материалов, мусора;
- Наличие жиров, масел или смазок;
- Поступление антибактериальных препаратов в установку;
- Поступление химикатов в установку;
- Недостаточное или избыточное количество органических соединений поступающих на очистку.

После откачки, очистное сооружение должно быть немедленно заполнено водой, до рабочего уровня (очистное сооружение заполняется водой, пока вода не начнет поступать в камеру выброса очищенной воды (камера №4). Это особенно важно для участков с высоким уровнем грунтовых вод или в весенний период.

При высоком уровне грунтовых вод на участке где проводится сервисное обслуживание, рекомендуется откачка содержимого очистного сооружения в два этапа, в следующей последовательности:

1. Отключить питание воздушного компрессора за 0,5 - 2 часа перед началом удаления избытков ила. Это позволит осадить иловую взвесь на дно очистного сооружения.

2. Произвести откачку 50% от объема очистного сооружения, обеспечив забор жидкости со дна камер очистного сооружения.

МОЖНО С ITAL ANTEY

- Выбрасывать в канализацию туалетную бумагу из биологически растворимых и разлагаемых материалов
- Сброс в канализацию стоков стиральных машин, при условии применения биологически разлагаемых стиральных порошков без хлора
- Сброс в канализацию кухонных стоков при условии обеспечения защиты станции от избыточного сброса жиров в канализацию (рекомендуется установка жиросъемителя под раковину).
- Сброс в канализацию душевых и банных стоков

НЕЛЬЗЯ С ITAL ANTEY!

- Биоразлагаемые средства
- Остатки овощей, грибов и т.п.
- Строительный мусор
- Полимерные пленки, биологически не разлагаемые отходы
- Воды от регенерации систем очистки питьевой воды с применением марганцево-кислого калия или других внешних окислителей
- Промывные воды фильтров бассейна
- Химикаты, содержащие антисептики, хлор, медикаменты и другие агрессивные к бактериям компоненты
- Машинные масла, антифризы, кислоты, щелочи, спирты и т.д.
- Большое количество волос, шерсти домашних животных.
- Наполнители туалетов для животных.
- Запрещено применение антисептических насадок с дозаторами на унитазах.

Перечень состава допустимых параметров входящих стоков в станцию.

Параметр	Допустимое значение
рН	6,5 - 8,0
БПК5	120 - 280 мг/л
ХПК	300 - 525 мг/л
Взвешенные вещества	100 - 260 мг/л
Азот аммонийный	18 - 40 мг/л
Жиры	0 - 20 мг/л
СПАВ	0 - 12,5 мг/л
Железо	0 - 1 мг/л
Степень минерализации	40 - 1000 мг/л
Грунт. воды, токсичные и ядовитые вещества	0 мг/л

Требования к подаче электроэнергии:

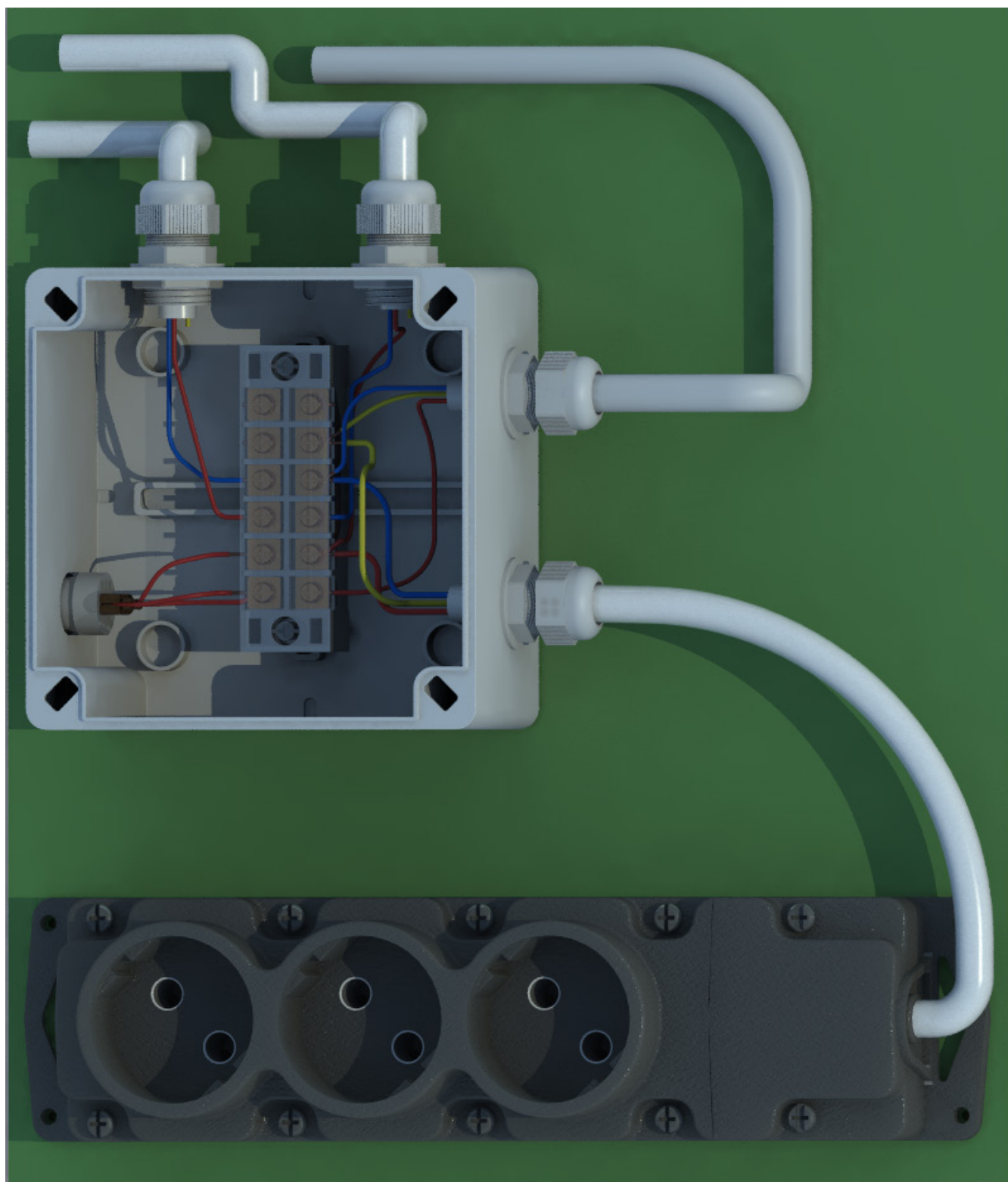
Установки биологической очистки сточных вод Ital Antey являются энергозависимыми электроприборами. Надежная работа очистного сооружения возможна при отклонениях в напряжении сети не более $\pm 10\%$.

Рекомендуется установка стабилизатора напряжения непосредственно перед установкой очистки сточных вод.

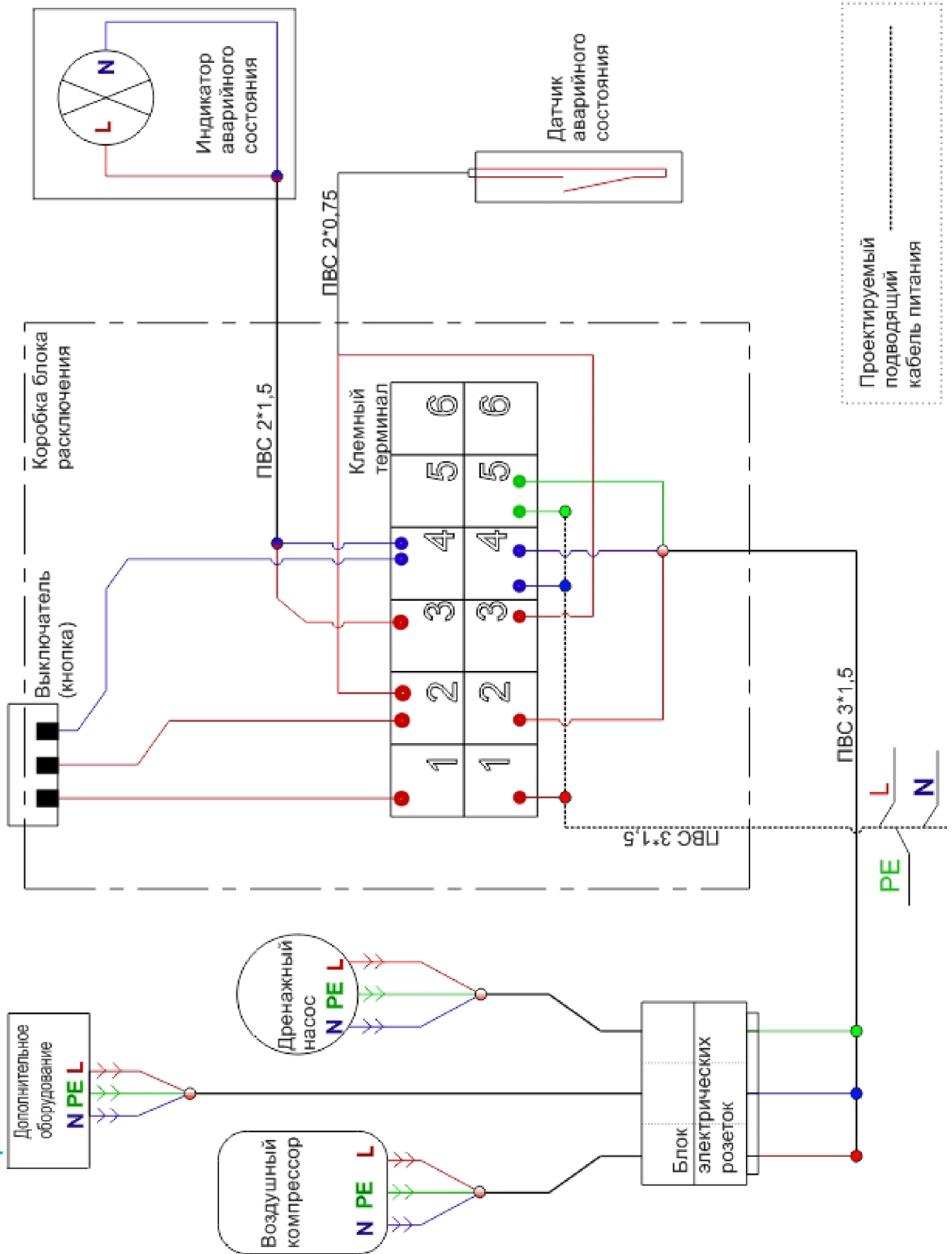
Эксплуатация станции в отсутствие электроэнергии приведет к ухудшению качества очистки стоков. Выброс очищенной воды при помощи насоса принудительного выброса, в случае отсутствия электроэнергии – не возможен.

При возобновлении подачи электроэнергии, станция запускается автоматически.

Электрическая (принципиальная) схема



Электрическая монтажная схема ОС ITAL BIO 3-10, ITAL ANTEY 3-8.



Блок расключения электрики станции очистки сточных вод поставляется в собранном виде. Необходимо провести расключение подводящего кабеля (кабеля питания).

Рекомендуется применять трехжильный кабель с сечением 1,5мм.

- * L1 (фаза) подключается на клему №1
- * N (ноль)
- * PE (земля)

Гарантийные обязательства

Гарантийные обязательства распространяются на оборудование при наличии верно заполненного гарантийного паспорта изделия, при наличии сведений о дате приобретения, монтажа оборудования.

Гарантийный срок на оборудование (компрессор / насос / аварийная сигнализация / блок электрики) составляет 12 месяцев от даты продажи оборудования конечному покупателю.

На корпус очистного сооружения предоставляется расширенная гарантия 60 месяцев (5 лет).

Завод «Итал» не несет ответственности по неисправностям оборудования связанным с превышением допустимых концентраций по показателям в сточных водах на входе в очистное сооружение, а так же с неправильным подбором станции, её транспортировки, и монтажных работ.

Не несёт ответственности за неисправности, возникающие в работе оборудования при нарушении правил эксплуатации.

Гарантийные обязательства не распространяются на детали предполагающие регулярную замену (расходные материалы) и очистку, а именно:

- Воздушный фильтр и мембраны компрессора (по истечении одного года со дня покупки).
- Сигнальные лампы аварийной сигнализации.
- Засорение эрлифтов вследствие попадания в них посторонних предметов.

Изделие снимается с гарантийного обслуживания, так же гарантийные обязательства не распространяются на следующие случаи:

- изделие имеет следы постороннего вмешательства или ремонта не сертифицированным сервисным центром;
- в гарантийном талоне внесены изменения или исправления, не заверенные печатью продавца либо отсутствует печать продавца изделия.
- механические повреждения;
- повреждения, вызванные попаданием внутрь изделия посторонних веществ, предметов, жидкостей и т.п.;
- повреждения, вызванные стихией, пожаром;
- повреждения, вызванные несоблюдением сроков и периода технического и профилактического обслуживания указанное в руководстве по эксплуатации изделия.
- монтаж выполнен с нарушениями технологии.

Гарантийный талон

Информация об организации продавце

Наименование: _____

Адрес: _____

Дата продажи: ____/____/20____г

(ФИО, подпись, печать Продавца)

_____ / _____

Покупатель с гарантийными условиями и правилами ознакомлен(а)

(ФИО, подпись Покупателя)

_____ / _____

Информация о проведении монтажных работ

Наименование исполнителя работ: _____

Адрес размещения оборудования: _____

Дата монтажа (шеф-монтажа): _____

Дата ввода в эксплуатацию: ____/____/20____г

Ответственное лицо исполнителя (ФИО, подпись Исполнителя)

_____ / _____

Вид проведенных работ (нужное - отметить, лишнее - зачеркнуть):

монтаж шеф-монтаж пуско-наладка

Покупатель с гарантийными условиями и правилами ознакомлен(а)

(ФИО, Подпись Покупателя)

ЕВРАЗИЙСКИЙ ЭКОНОМИЧЕСКИЙ СОЮЗ ДЕКЛАРАЦИЯ О СООТВЕТСТВИИ



Заявитель Индивидуальный предприниматель Подобувкин Андрей Александрович

Место жительства и адрес места осуществления деятельности: Российская Федерация, Ленинградская область, 188643, Всеволожский район, город Всеволожск, улица Московская, дом 25/6, квартира 47, основной государственный регистрационный номер индивидуального предпринимателя: 316470400124450, номер телефона: +79217886260, адрес электронной почты: 6004625@gmail.com

в лице

заявляет, что Оборудование для коммунального хозяйства: Станции биологической очистки сточных вод, модели: ИТАЛАНТЕЙ, ITALANTEY, ИТАЛБИО, ITALBIO: 3, 4, 5, 8, 10, 15, 20, 30, 40, стандарт, миди, лонг.

изготовитель Индивидуальный предприниматель Подобувкин Андрей Александрович. Место жительства и адрес места осуществления деятельности по изготовлению продукции: Российская Федерация, Ленинградская область, 188643, Всеволожский район, город Всеволожск, улица Московская, дом 25/6, квартира 47.

Продукция изготовлена в соответствии с ТУ 42.21.13-001-0107359960-2018 «Станции биологической очистки сточных вод ИТАЛБИО, ITALBIO и ИТАЛАНТЕЙ, ITALANTEY».

Код ТН ВЭД ЕАЭС 8421210009. Серийный выпуск

соответствует требованиям

ТР ТС 004/2011 "О безопасности низковольтного оборудования", ТР ТС 020/2011 "Электромагнитная совместимость технических средств", ТР ТС 010/2011 "О безопасности машин и оборудования"


Декларация о соответствии принята на основании

Протокола испытаний № 03655-ИЛП/09-2019 от 23.09.2019 года, выданного Испытательной лабораторией Общества с ограниченной ответственностью "ТОПСЕРТ", аттестат аккредитации РОСС RU.31112.ИЛ0034, Протокола испытаний № 03656-ИЛП/09-2019 от 23.09.2019 года, выданного Испытательной лабораторией Общества с ограниченной ответственностью "ТОПСЕРТ", аттестат аккредитации РОСС RU.31112.ИЛ0034, Протокола испытаний № 03657-ИЛП/09-2019 от 23.09.2019 года, выданного Испытательной лабораторией Общества с ограниченной ответственностью "ТОПСЕРТ", аттестат аккредитации РОСС RU.31112.ИЛ0034. Схема декларирования 1д

Дополнительная информация

ГОСТ 12.2.007.0-75 «Система стандартов безопасности труда. Изделия электротехнические. Общие требования безопасности»; ГОСТ 30804.6.2-2013 «Совместимость технических средств электромагнитная. Устойчивость к электромагнитным помехам технических средств, применяемых в промышленных зонах. Требования и методы испытаний», (раздел 8); ГОСТ 30804.6.4-2013 «Совместимость технических средств электромагнитная. Электромагнитные помехи от технических средств, применяемых в промышленных зонах. Нормы и методы испытаний», (раздел 7); ГОСТ 12.2.003-91 «Система стандартов безопасности труда (ССБТ). Оборудование производственное. Общие требования безопасности». Условия хранения продукции в соответствии с ГОСТ 15150-69. Срок хранения (службы, годности) указан в прилагаемой к продукции товаросопроводительной и/или эксплуатационной документации.

Декларация о соответствии действительна с даты регистрации по 24.09.2024 включительно


(подпись)



Подобувкин Андрей Александрович
(Ф.И.О. заявителя)

Регистрационный номер декларации о соответствии: ЕАЭС N RU Д-RU.НA88.В.27121/19

Дата регистрации декларации о соответствии: 25.09.2019