

# Станция глубокой биомеханической очистки хозяйственно-бытовых сточных вод



## Технический паспорт

Производитель: компания "Коло Веси"  
г. Санкт-Петербург, ул. Маршала Новикова, д.36  
+7 (812) 309-18-46  
kolo-vesi.ru

## СОДЕРЖАНИЕ

Назначение.....	3
Описание работы и технические характеристики .....	3
Схема работы очистного сооружения Novo Eko .....	5
Назначение приёмной камеры станции Novo Eko.....	7
Ёрш для удержания туалетной бумаги и нерастворимой взвеси (З) (рис. 1) .....	7
Воздушная система подачи воздуха потребителю через жиклёр.....	7
SBR - реактор.....	8
Камера принудительного отведения сточных вод:.....	9
Блок управления.....	10
Модельный ряд Novo Eko .....	10
Чертеж станции Novo Eko 3 .....	12
Схема монтажа Novo Eko 3.....	15
Чертеж станции Novo Eko 5 .....	18
Схема монтажа Novo Eko 5 .....	21
Чертеж станции Novo Eko 8 .....	24
Схема монтажа Novo Eko 8.....	27
Транспортировка оборудования.....	30
Инструкция по монтажу и вводу в эксплуатацию станции Novo Eko .....	31
Последовательность действий при монтаже Novo Eko.....	31
Принудительное подключение отведение очищенных вод станции Novo Eko: .....	32
Самотёчное подключение отведение очищенных вод станции Novo Eko: .....	35
Схема подключения воздуха к потребителям.....	37
Самостоятельное наращивание горловины станции .....	41
Подключение внешнего электропитания и потребителей.....	41
Требования к фановым трубопроводам, вентиляции и электроснабжению.....	43
Контроль состояния установки и его техническое обслуживание.....	45
Срок службы и гарантийный период работы (сосв).....	46
Рекомендации по эксплуатации.....	46
Параметры сточных вод на входе и выходе из биореактора при нормальном режиме эксплуатации.....	47
Эксплуатация в зимний период .....	47
Срок службы и гарантийный период работы станции .....	48
Отметки о проведении обслуживания и ремонта .....	49
Декларация о соответствии.....	51
Отметки о продаже, транспортировке, вводе в эксплуатацию, гарантийном ремонте и обслуживании .....	51
Транспортировка произведена .....	52

## НАЗНАЧЕНИЕ

Станции Novo Еко предназначены для механической и биологической очистки хозяйственно-бытовых и других, близких по составу, сточных вод, поступающих от зданий и сооружений, находящихся на удалении от централизованных канализационных систем.

Установки Novo Еко спроектированы для очистки стоков с параметрами, не превышающими следующие значения:

- БПК полн. не более 350мг/л;
- ХПК не более 500мг/л;
- взвеси не более 300мг/л;
- температура в интервале от +15°С до +38°С.

Сброс в станциях Novo Еко вод допускается на рельеф местности или в водные объекты при условии обеззараживания и тонкой фильтрации.

## ОПИСАНИЕ РАБОТЫ И ТЕХНИЧЕСКИЕ ХАРАКТЕРИСТИКИ

Корпус очистного сооружения изготавливается из листового конструктивного полипропилена различных видов, что делает его практически невосприимчивым к агрессивным средам.

Раскрой деталей и наиболее ответственные сварные узлы выполняются на автоматическом оборудовании.

Электрооборудование, находящееся в отдельном блок модуле управления, защищено от попадания влаги и не может быть повреждено даже в случае нештатной работы СОСВ.

Подводящий патрубок очистного сооружения расположен на расстоянии 600 мм от поверхности грунта до ложа трубы, отводящий патрубок расположен на расстоянии 570 мм от поверхности грунта до ложа трубы.

Увеличить глубину заложения патрубков можно при помощи увеличения высоты корпуса станции. Для этого используются надставные горловины высотой 300 мм или 600 мм.

Надставная горловина имеет радиальное ребро жесткости, благодаря чему горловина очистного сооружения сохраняет правильную форму в грунте.

Внимание! На стандартную станцию можно установить максимальную надставную горловину 600 мм, получится аналог станции Long. При установке установки станции на большее заглубление, чем Long производитель снимает с себя гарантийные обязательства. Для этого существуют другие модели станций.



Развёрнутая схема станции Novo Eко

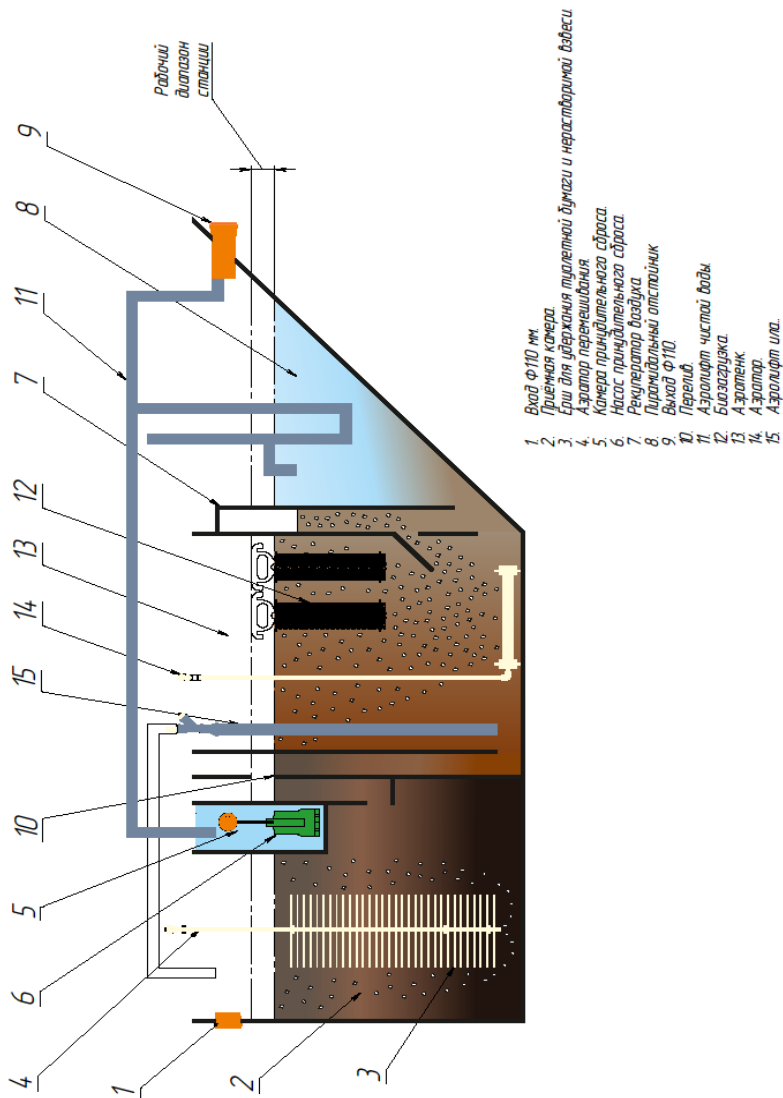


Рисунок 2 – Развёрнутая схема станции Novo Eко

Сточные воды попадают в приёмную камеру (2) (рис. 1), станции Novo Еко самотеком через входной патрубок диаметром 110 мм (1) (рис.1), где начинается первый бескислородный этап биологической очистки бактериями активного ила.

### **НАЗНАЧЕНИЕ ПРИЁМНОЙ КАМЕРЫ СТАНЦИИ NOVO ЕКО**

- 1) Первый этап очистки сточных вод.
- 2) Функция отстойника и уравнительного резервуара.
- 3) Концентрирование существенной части органики, где производится грубая механическая очистка стока с отстаиванием органической и неорганической взвеси.
- 4) Отделение жиров и других легких компонентов.

Органика обрабатывается активным илом и ферментами высокой концентрации с равномерной подачей сточных вод на очистку в течение суток.

Осуществляется большая часть процессов анаэробной очистки стока, в том числе процессы денитрификации.

### **ЁРШ ДЛЯ УДЕРЖАНИЯ ТУАЛЕТНОЙ БУМАГИ И НЕРАСТВОРИМОЙ ВЗВЕИ (3) (РИС. 1)**

- 1) Улавливает нитки текстильных изделий, шерсть, волосы, не разлагаемую туалетную бумагу.
- 2) Оснащён аэратором перемешивания (4) (рис. 1), подключен воздушной магистралью силиконовой трубкой 6 мм с установленным жиклёром 4 л/ч.

### **ВОЗДУШНАЯ СИСТЕМА ПОДАЧИ ВОЗДУХА ПОТРЕБИТЕЛЮ ЧЕРЕЗ ЖИКЛЁР**

Силиконовая трубка для распределения воздуха не меняет своего свойства при минусовых и плюсовых температурах. Преимущества используемого воздушного жиклера:

- 1) Легко снять вследствие использования силиконовой трубки и отсутствия хомутов.
- 2) Жиклер легко разбирается, также легко чистится или промывается.

- 3) Не требуется проволока или иголка.
- 4) Жиклер работает как обратный клапан, при выключении компрессора в трубку не поступит жидкость.

### SBR - РЕАКТОР

Через переливное отверстие (10) (рис. 1), в разделительной перегородке СОСВ предварительно очищенные стоки с приёмной камеры (2) (рис. 1), поступают в аэротенк (4) (рис. 1), с аэрацией, где созданы условия аэробной очистки стоков микроорганизмами, содержащимися в сточных водах очистного сооружения, переходящих на аэробный тип питания с разрушением сложных органических соединений.

Барботаж предотвращает образование плотного осадка. Органическая взвесь измельчается благодаря работе мелкопузырчатого аэратора (14) (рис. 1), (питается от компрессора, который вынесен за габарит биореактора). Начинается аэробная переработка стока, в том числе процессы нитрификации. На данном этапе происходит практически полное окисление органических соединений благодаря прохождению аэробной стадии очистки сточных вод. Разрушаются и усваиваются микроорганизмами белки и частично жиры.

Мелкопузырчатый аэратор (14) (рис. 1), устанавливается по направляющей на дно аэротенка под устройство рекуперации воздуха (питается от компрессора, который вынесен за габарит биореактора).

Биофильтры (биозагрузка) (12) (рис. 1), из сетчатой трубы, погруженные в очищаемые сточные воды аэротенка над мелкопузырчатым аэратором (14) (рис. 1), увеличивают площадь крепления биопленки и концентрацию активной биомассы в SBR-реакторе. Биофильтры (биозагрузка) (12) (рис. 1), не требуют замены на протяжении всего срока эксплуатации биореактора.

Часть очищаемой воды с активным илом аэрлифтом возврата ила (15) (рис. 1), работающего от компрессора (который вынесен за габарит биореактора) возвращаются из аэротенка в приёмную камеру, где происходит насыщение иловой биомассы. Подача активного ила регулируется автоматически. Таким образом, создается рециркуляция



стоков внутри системы, обеспечивая равномерную нагрузку органики на SBR-реактор станции Novo Еко.

Аэрлифтом возврата ила (15) (рис. 1), подключен воздушной магистралью (17) (рис. 1), силиконовой трубкой 6 мм с установленным жиклёром 4 л/ч.

SBR-реактор оборудован отстойником в виде пирамиды (8) (рис.1), благодаря чему эффективность биологической очистки сточных вод существенно возрастает.

По мере поступления стоков в очистное сооружение часть очищенной воды перемещается из верхних слоёв пирамидального отстойника (8) (рис. 1), при помощи аэрлифта чистой воды (11) (рис. 1), (питается от рекуперации воздуха) в отводной патрубке для станций самотёчного исполнения (9) (рис. 1), .

В станциях принудительного исполнения очищенный сток перемещается из пирамидального отстойника (8) (рис. 1), в камеру для принудительного отведения (5) (рис. 1), сточных вод с установленным принудительным выходом (16) (рис. 1), полкой (19) (рис. 1), дренажным насосом, шлангом принудительного сброса (18) (рис. 1), и поплавковым выключателем (6) (рис. 1).

Аэрлифт чистой воды (11) (рис. 1), пирамидального отстойника (8) (рис. 1), работает от частичной аэрации аэротенка которая поступает в рекуператор воздуха, создавая необходимое давление для дальнейшего перемещения жидкости (7) (рис. 1). Очищенные сточные воды откачиваются аэрлифтом чистой воды (11) (рис. 1), из верхнего слоя осветлённых вод пирамиды (8) (рис. 1), исключая попадание всплывшего осадка в отводящий патрубок (9) (рис. 1), или камеру принудительного сброса (5) (рис. 1).

### **КАМЕРА ПРИНУДИТЕЛЬНОГО ОТВЕДЕНИЯ СТОЧНЫХ ВОД:**

В камере принудительного сброса (5) (рис. 1), для осветлённой воды очистного сооружения устанавливается полка (19) (рис. 1), с погружным насосом и поплавковым выключателем (6) (рис. 1).

При наполнении камеры очищенные сточные воды отводятся за пределы очистного сооружения.

**Важно!** При установке насоса не используйте обратный клапан. Это может привести к замерзанию шланга/трубы зимой.

## БЛОК УПРАВЛЕНИЯ

### СМ. (ЧЕРТЕЖ СТАНЦИИ NOVO ЕКО 3/5/8)

Обеспечивает автоматическое управление установки.

Комплектация:

- 1) Корпус блока управления - 1 шт.
- 2) Формовочная крышка - 1 шт.
- 3) Компрессор JDK-50 (Secoh или аналог) - 1шт
- 4) Розетка тройная - 1 шт.
- 5) Ключ шестигранный - 1 шт.

Доп. комплектация:

- 1) Шланг для принудительного отведения очищенных сточных вод - 1 шт.
- 2) Хомут нерж. - 2 шт.
- 3) Манжета  $\Phi$  – 25 x 20 мм - 1 шт.

## МОДЕЛЬНЫЙ РЯД NOVO ЕКО 3

Технические характеристики	Novo Eko 3	Novo Eko 3 midi	Novo Eko 3 long
Число пользователей	от 2 до 4	От 2 до 4	От 2 до 4
Производительность (литров/сутки)	600	600	600
Залповый сброс (литров)	210	210	210
Глубина подводящей трубы (мм)	625	925	1225
Размеры изделия (мм)	1000*1000*2081	1000*1000*2381	1000*1000*2681
Энергопотребление	0,96 кВт/сутки	0,96 кВт/сутки	0,96 кВт/сутки

## МОДЕЛЬНЫЙ РЯД NOVO ЕКО 5

Технические характеристики	Novo Eko 5	Novo Eko 5 midi	Novo Eko 5 long
Число пользователей	от 4 до 6	От 4 до 6	От 4 до 6
Производительность (литров/сутки)	1000	1000	1000

Залповый сброс (литров)	260	260	260
Глубина подводящей трубы (мм)	625	925	1225
Размеры изделия (мм)	1250*1250*2081	1250*1250*2381	1250*1250*2681
Энергопотребление	1,2 кВт/сутки	1,2 кВт/сутки	1,2 кВт/сутки

## МОДЕЛЬНЫЙ РЯД NOVO ЕКО 8

Технические характеристики	Novo Eko 8	Novo Eko 8 midi	Novo Eko 8 long
Число пользователей	от 7 до 9	От 7 до 9	От 7 до 9
Производительность (литров/сутки)	1600	1600	1600
Залповый сброс (литров)	320	320	320
Глубина подводящей трубы (мм)	625	925	1225
Размеры изделия (мм)	1500*1500*2081	1500*1500*2381	1500*1500*2681
Энергопотребление	1,4 кВт/сутки	1,4 кВт/сутки	1,4 кВт/сутки

# ЧЕРТЕЖ СТАНЦИИ NOVO ЕКО 3

Размеры для справок

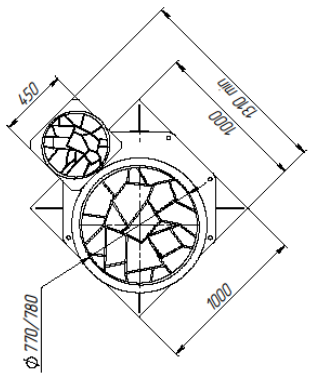
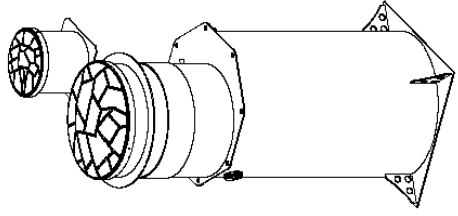
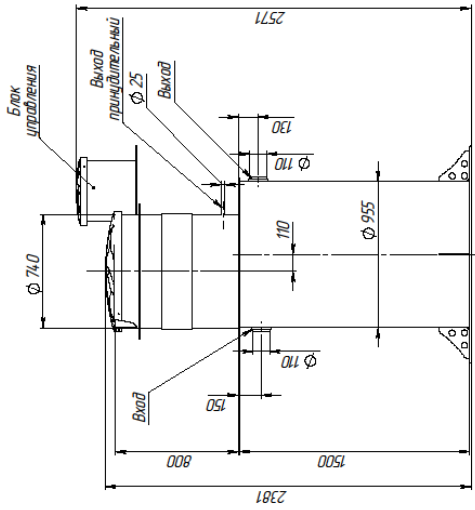
Изм./Лист	№ докум.	Полн.	Дата	Масса	Масштаб
Разработ				1156	1:20
Провер					
Т.контр.					Листов 1
Исполн.					
Упр.					

<b>Novo Eko 3 ГЧ</b>									
Габаритный чертеж									
Копировал									
Формат А3									

# ЧЕРТЕЖ СТАНЦИИ NOVO EKO 3 MIDI

№№, № подл.	Подл. и дата	№№, № подл.	№№, № подл.	№№, № подл.	№№, № подл.	№№, № подл.	№№, № подл.
-------------	--------------	-------------	-------------	-------------	-------------	-------------	-------------

Ново Еко 3 midi ГЧ



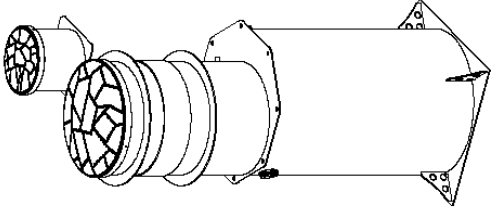
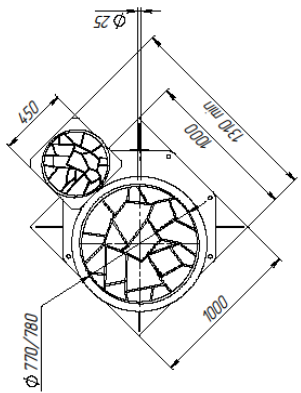
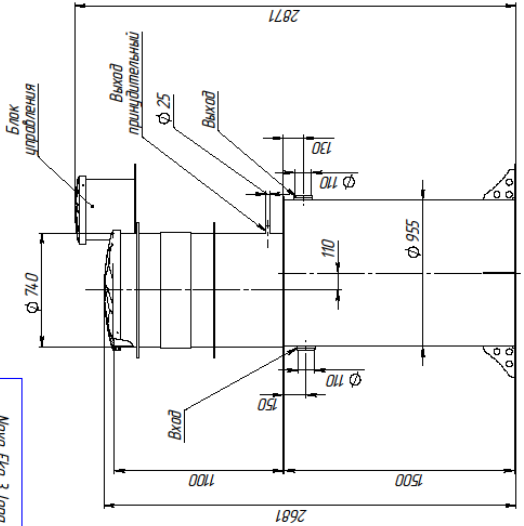
Размеры для справок

<b>Ново Еко 3 midi ГЧ</b>		Лист	Масштаб
Габаритный чертёж		124,6	120
		Лист	Листов 1
		KoloVesi	
Копировал		Фирма АЗ	

# ЧЕРТЕЖ СТАНЦИИ NOVO EKO 3 LONG

№№, № подл.	Подл. и дата	Взам. инд. №	№№, № подл.	№№, № подл.	№№, № подл.	№№, № подл.	№№, № подл.

Novo Eko 3 long ГЧ



Размеры для справок

№№, № подл.	Подл. и дата	Взам. инд. №	№№, № подл.	№№, № подл.	№№, № подл.	№№, № подл.	№№, № подл.
Ново Eko 3 long ГЧ				Лист	Масса	Габариты	
Габаритный чертеж				1301	120		
				Лист	Листов	1	
				Kolo Vesi		Формат А3	

Копировал

# СХЕМА МОНТАЖА NOVO EKO 3

**№3 ЭКО 3 СМ**

**ПРИ МОНТАЖЕ ОБРАТИТЬ ОСОБЕ ВНИМАНИЕ:**  
 Разработку котлована производить при условии соблюдения правил техники безопасности проведения земляных работ, с соблюдением предельной вместимости нормативной документации. Монтаж стеновых панелей производить поделками, стачивая не поддевая, ударом, обильно производить вместе с заливкой, одновременно для компенсации внутреннего и внешнего давления.  
 При определении отметки уровня земли предусмотреть будущее благоустроенное участка, дозарядке ландшафтные работы! Которые могут привести к изменению отметки уровня земли! Отметка вблизи стеновых панелей и выходов отмеченных зависит от местных условий и согласовывается с заказчиком.

**Выход прикладной**  
**Выход солнечный**  
**Стрела (высокий уровень грунтовых вод)**  
**Анкер (высокий уровень грунтовых вод)**  
**ШПС (11-4)**  
**ШПС (11-4)**  
**Песок уплотненный или ШПС**  
**Выход прикладной**  
**Выход солнечный**  
**Анкер (высокий уровень грунтовых вод)**  
**Стрела (высокий уровень грунтовых вод)**  
**Экструдированный пенополистирол**

1. Размеры для строек.
2. Подводящий, отводящий трубопровод, а также электропровод, монтируются в соответствии со строительными нормами.
3. Уклон подводящего трубопровода - 10-20 мм на 1 метр трубы.
4. Уклон отводящего трубопровода - 10 и более мм на 1 метр трубы.
5. Площадь пенополистирола экструдированного - 5 м<sup>2</sup>.

№ п/п		№ докум.	Дата	Лист	Масштаб
1	2	3	4	5	6
Изм.	Лист	№ докум.	Дата	Лист	Масштаб
1	1	1	1	1	1:30
Исполн.	Провер.	Утверд.	Листов	Листов	1
Чел.					

**Novo Eko 3 SM**

**СХЕМА МОНТАЖА**

Копировад

Фирма АЗ

Коло-Веси





# СХЕМА МОНТАЖА NOVO EKO 3 LONG

**№1 блок 3 long CM**

**ПРИ МОНТАЖЕ ОБРАТИТЬ ОСОБОЕ ВНИМАНИЕ:**  
 Разработчики, компания производит, при условии соблюдения правил техники безопасности проведение земляных работ, с соблюдением требований безопасности нормативной документации. Монтаж спущенный прокладывать на даче не рекомендуется. Монтаж спущенный прокладывать вместе с земляной дорожкой для обеспечения безопасности и безопасности движения.  
 При определении отметки уровня земли предусмотреть будущие возвышения участка, возможные ландшафтные работы, которые могут привести к изменению отметки уровня земли. Отметка выхода сточных вод и выхода очищенных вод от местных устоев и согласовывается с заказчиком.

**Ново Еко 3 long CM**

**Схема монтажа**

Лит. Масса Масштаб  
 Лист 130  
 Лист Листов 1

Колодезь KoloVesi  
 Формат А3

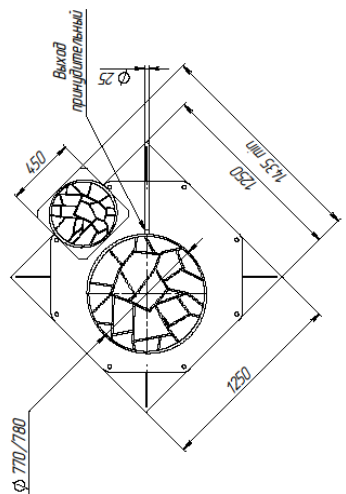
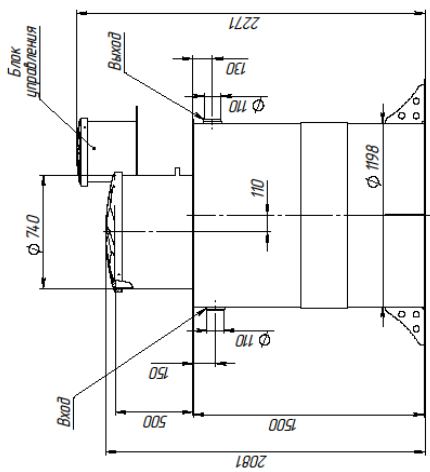
**1. Размеры для стробки**  
**2. Подводящий, отводящий трубопровод, а также электропровод, монтируются в соответствии со строительными нормами.**  
**3. Уклон подводящего трубопровода – 10, 20 мм на 1 метр трубы**  
**4. Уклон отводящего трубопровода – 10 и более мм на 1 метр трубы**  
**5. Площадь пенополистирола экструдированного – 5 м<sup>2</sup>**

№ п/п	№ докум.	Лист	Дата
Разработ.			
Дизайн			
Констр.			
Исполн.			
Чит.			

№ п/п	№ докум.	Лист	Дата
Разработ.			
Дизайн			
Констр.			
Исполн.			
Чит.			

# ЧЕРТЕЖ СТАНЦИИ NOVO EKO 5

Ново Еко 5 ГЧ



№№, № подл.	Подл. и дата	Взам. инд. №	Инд. № разр.	Подл. и дата	Спр. №	Перл. докум.

Ново Еко 5 ГЧ

Перл. докум.

Ново Еко 5 ГЧ

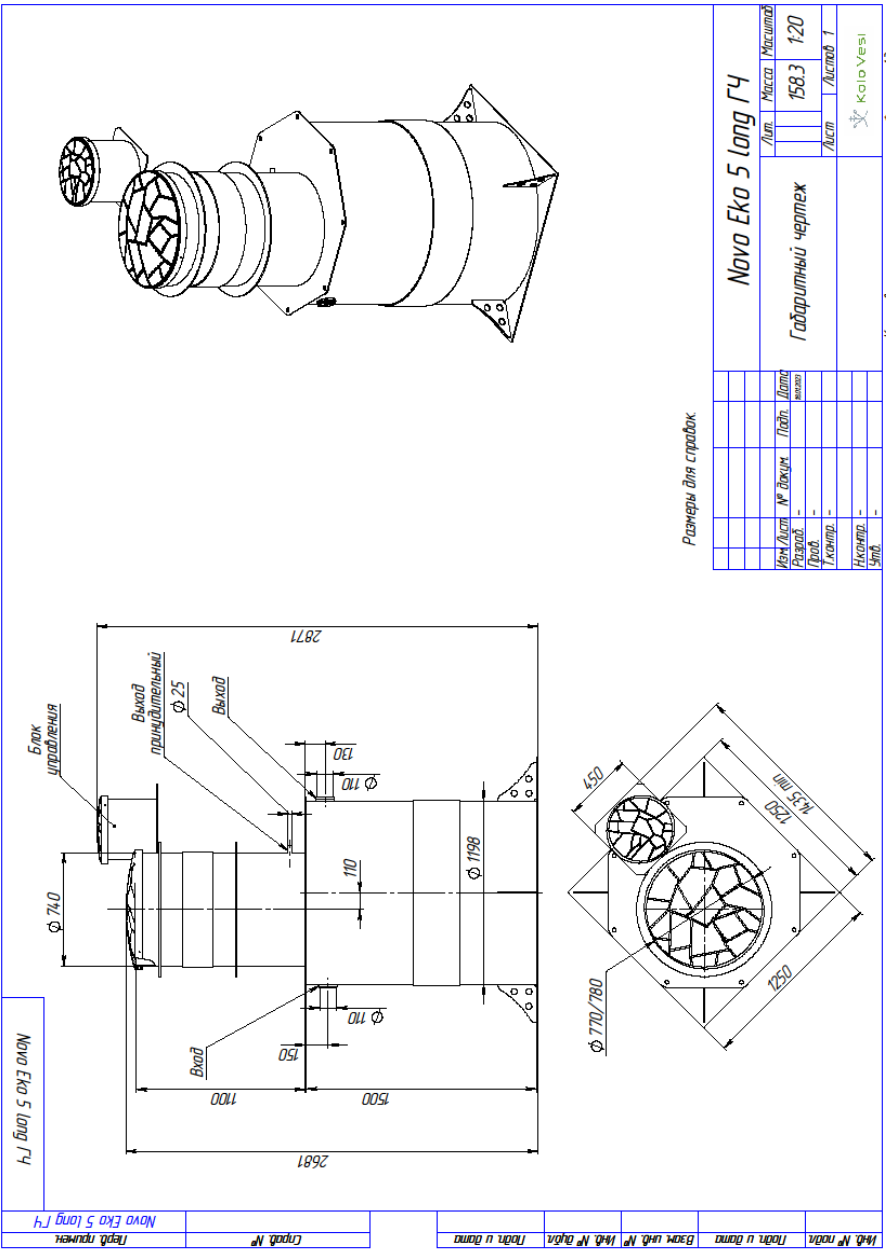
Перл. докум.

Размеры для справок

<b>Ново Еко 5 ГЧ</b>		Лист	Масштаб
Габаритный чертёж		14.3.9	1:20
Колодезь		Лист	Листов
		1	1
		KoloVesi	
		Фирма АЗ	



# ЧЕРТЕЖ СТАНЦИИ NOVO EKO 5 LONG



Размеры для справок

<b>Ново Eko 5 long G4</b>		Лист	Масса	Габариты
		158.3	120	
Габаритный чертёж		Лист	Листов 1	
		KoloVesi Формат А3		
Копировать				

Ново Eko 5 long G4

№№ поимен	№№ поимен	№№ поимен	№№ поимен	№№ поимен	№№ поимен	№№ поимен	№№ поимен
Ново Eko 5 long G4							





# СХЕМА МОНТАЖА NOVO EKO 5 LONG

**Novo Eko 5 long CM**

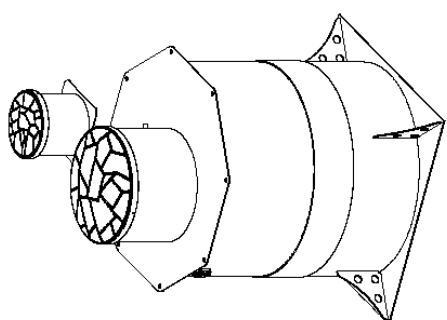
**ПРИ МОНТАЖЕ ОБРАТИТЬ ОСОБОЕ ВНИМАНИЕ.**  
 Разработку котлована производить при условии соблюдения  
 правил техники безопасности при проведении земляных работ,  
 с соблюдением действующих действующих нормативных  
 документов. Монтаж стенок производить на бетонный  
 фундамент, стирания не подвергать ударам объекту производить  
 вместе с заливкой оформлению для котлована внутреннего  
 и внешнего дна.  
 При оформлении отмостки ширины земли предусмотреть будущее  
 благоустройство участка. Вокруг него производить работы  
 которые несут опасность к изменению отмостки земли.  
 Отметка выхода сточных вод и выхода очищенных вод от  
 местных установ и согласовывается с заказчиком.


1. Размеры для справок.  
 2. Подводящие, отводящие трубопроводы, а также электротрубы,  
 монтируются в соответствии со строительными нормами.  
 3. Число подводящего трубопровода – 10, 20 мм на 1 метр трубы.  
 4. Число отводящего трубопровода – 10 и более мм на 1 метр трубы.  
 5. Площадь пенополистирола экструдированного – 6 кв.м

<b>Novo Eko 5 long CM</b>		Лист	Масса	Масштаб
<b>Схема монтажа</b>				1:30
Имя Лист	№ Взам	Полн	Лист	Листов
Рисунки				1
Дроб				
Контур				
Анкетр				
Чит				

Копировать
Коло Веси
Формат А3

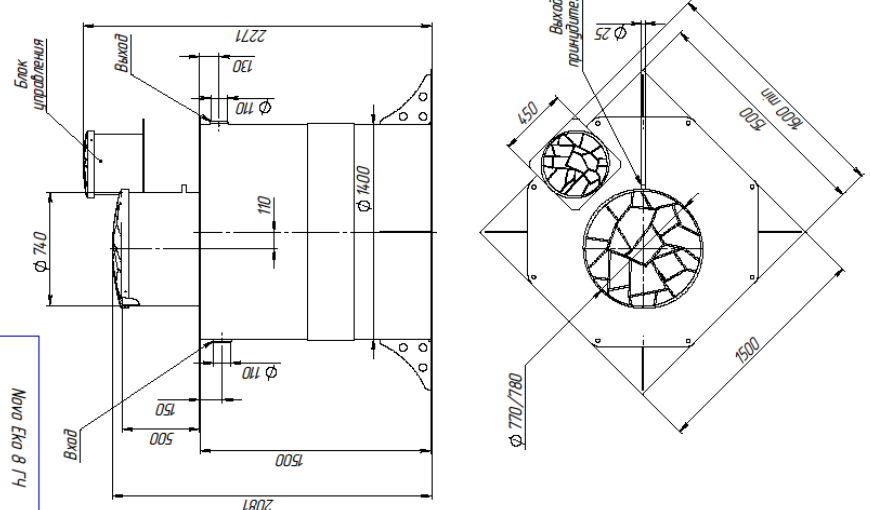
# ЧЕРТЕЖ СТАНЦИИ NOVO EKO 8



<b>Novo Eko 8 ГЧ</b>		Лист	Место	Масштаб
			164.5	1:20
		Лист	Листов 1	
Габаритный чертёж		 Kolo Vesi Формат А3		

Размеры для справок

Изм.	Лист	№ докум.	Полн.	Лист	Листов
Дораб.					
Контр.					
Испол.					
Упр.					



Лист № 1	Листов 1
Ново Eko 8 ГЧ	Лист № 1

Лист № 1	Листов 1
Ново Eko 8 ГЧ	Лист № 1















## **ИНСТРУКЦИЯ ПО МОНТАЖУ И ВВОДУ В ЭКСПЛУАТАЦИЮ СТАНЦИИ NOVO ЕКО**

Станция биомеханической очистки сточных вод Novo Еко поставляется в виде готового к монтажу корпуса очистного сооружения и электрооборудования, требующего установки на штатные места.

**Внимание!** Производите монтажные работы в соответствии с Проектом проведения работ, с соблюдением норм и требований техники безопасности и в соответствии с геологическими, гидрологическими и температурными условиями в месте проведения работ!

**Важно!** В случае плывуна или самопроизвольного обрушения котлована требуется установка опалубки. Опалубка может быть съёмной или стационарной.

**Важно!** Дно блока управления обязательно должно быть на уровне 65мм от уровня грунта (см. схему монтажа).

**Внимание!** Производитель оставляет за собой право изменять конструкцию изделия. Перед монтажом рекомендуется уточнить размеры устанавливаемой станции путём измерения.

### **ПОСЛЕДОВАТЕЛЬНОСТЬ ДЕЙСТВИЙ ПРИ МОНТАЖЕ NOVO ЕКО**

1. Подготовьте котлован согласно монтажной схеме.
2. Опустите очистное сооружение в котлован на уплотненное и выровненное основание. Рекомендуется произвести подсыпку песчаной подушки под основание системы не менее 100мм.
3. Проверьте вертикальность установки оборудования в котловане.
4. Производите послойную засыпку пазух между стенкой очистного сооружения и стенкой котлована смесью песка с цементом в соотношении от 4 к 1 до 6 к 1 в зависимости от грунтовых условий. Насыпав слой цементно-песчаной смеси в 200-300мм по периметру системы, наполните все камеры системы водой до того же уровня. Слегка утрамбуйте грунт по периметру системы. Повторяйте описанные операции до полного засыпания котлована и до наполнения очистного сооружения водой до уровня отводящего патрубка.

5. На участках с уровнем грунтовых вод, достигающим высоты до 500мм от поверхности грунта, необходимо производить монтаж с использованием анкерных плит.

6. Теплоизолируйте биореактор при помощи экструдированного пенополистирола толщиной 50мм, установив его в горизонтальной плоскости, согласно монтажной схеме (Приложение 2).

7. Подключите к станции подводящий трубопровод и отводящий трубопровод диаметрами не меньше 110мм.

8. Установите компрессорный модуль в непосредственной близости от биореактора таким образом, чтобы крышка компрессорного модуля находилась на достаточном удалении от поверхности грунта во избежание попадания талых и дождевых вод. Корпус блока управления заглубляется в грунт не более чем на 130мм.

9. Соедините патрубки воздуховода компрессорного блока и биореактора.

## **ПРИНУДИТЕЛЬНОЕ ПОДКЛЮЧЕНИЕ ОТВЕДЕНИЕ ОЧИЩЕННЫХ ВОД СТАНЦИИ NOVO ЕКО:**

1. Установите канализационную заглушку в раструб выхода ДУ - 110 мм (9) см. рис.(1) самотёчного исполнения станции Novo Еко.

2. Соедините аэрлифт чистой воды (11) см. рис.(1) с патрубком камеры принудительного сброса (5) см. рис.(1)

3. Очищенные сточные воды будут перенаправлены в камеру принудительного сброса (5) см. рис.(1) станции Novo Еко.

4. Установите поплавковый дренажный насос (6) см. рис.(1) на съёмную полку насоса принудительного сброса (19) см. рис.(1), расположенную в камере принудительного отведения (5) см. рис.(1).

5. В горловине просверлите отверстие, вставьте в него резиновый сальник и трубку диаметром Ф – 25 мм выход принудительный (16) см. рис.(1).

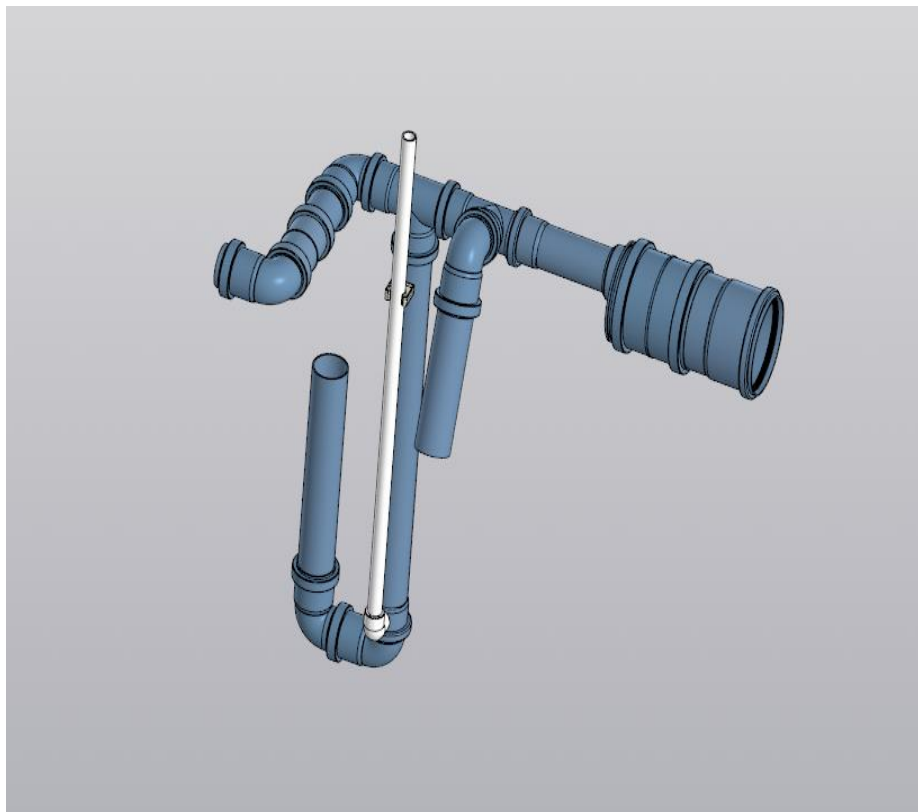
6. Соедините насос с трубкой при помощи шланга принудительного сброса (18) см. рис.(1). Шланг закрепите хомутами.

7. Выведите вилку насоса в компрессорный модуль через отверстия в горловине очистного сооружения и компрессорного модуля.

8. Трубу/шланг принудительного сброса рекомендуется делать с наклоном в сторону станции. В случае, когда трасса

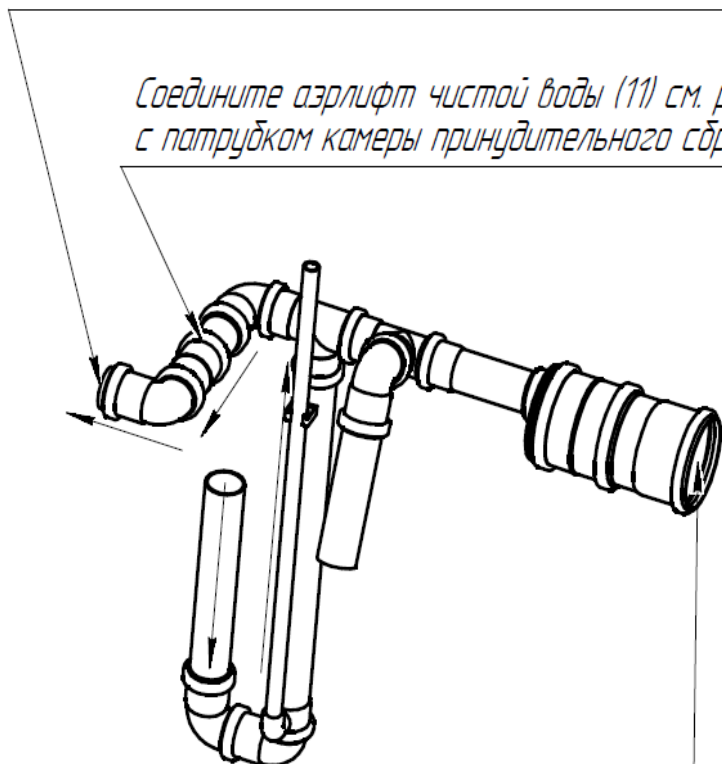


принудительного выхода больше двух метров, необходимо выполнить утепление и установить греющий кабель. Греющий кабель подключить в соответствии с ПУЭ (Правила устройства электроустановок).



*Сброс в камеру принудительного сброса (5) см. рис.(1)  
станции биологической очистки Novo Eko*

*Соедините азрлифт чистой воды (11) см. рис.(1)  
с патрубком камеры принудительного сброса*



*Установите канализационную заглушку  
в раструб выхода ДУ – 110 мм (9) см. рис.(1)  
самотёчного исполнения станции*

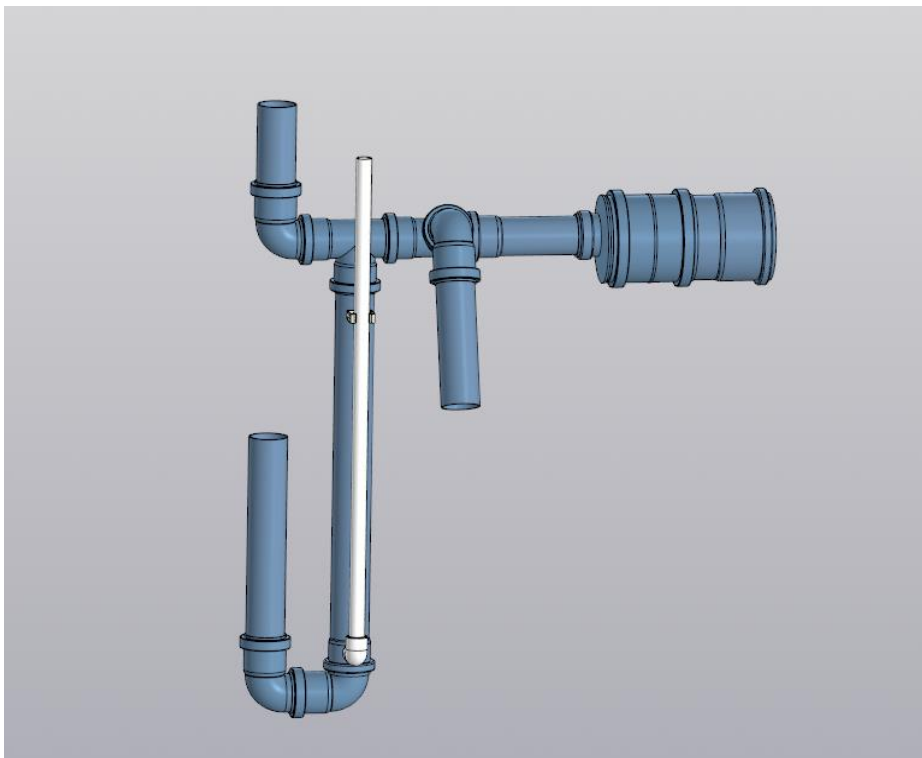
Важно! При установке насоса не используйте обратный клапан. Это может привести к замерзанию шланга/трубы зимой.

### САМОТЁЧНОЕ ПОДКЛЮЧЕНИЕ ОТВЕДЕНИЕ ОЧИЩЕННЫХ ВОД СТАНЦИИ NOVO ЕКО:

1. Разъедините аэрлифт чистой воды (11) см. рис.(1) с патрубком камеры принудительного сброса (5) см. рис.(1) (сдвиньте подвижную канализационную муфту ДУ – 50 мм).

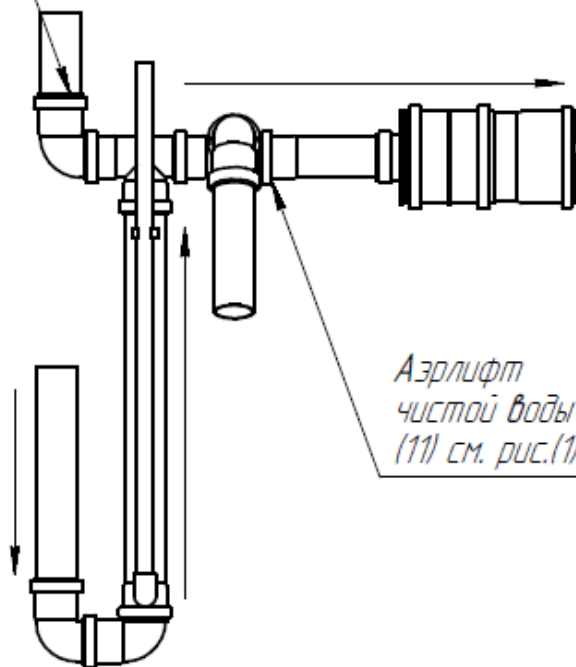
2. Поверните отвод аэрлифта чистой воды (11) см. рис.(1) вверх для прекращения подачи очищенной сточной воды в камеру принудительного сброса (5) см. рис.(1).

3. Очищенные сточные воды будут перенаправлены в самотёчный выход Ф – 110 мм (9) см. рис.(1) станции Novo Еко.



*Положение патрубка вверх самотёчное исполнение  
работы станции биологической очистки Novo Eko*

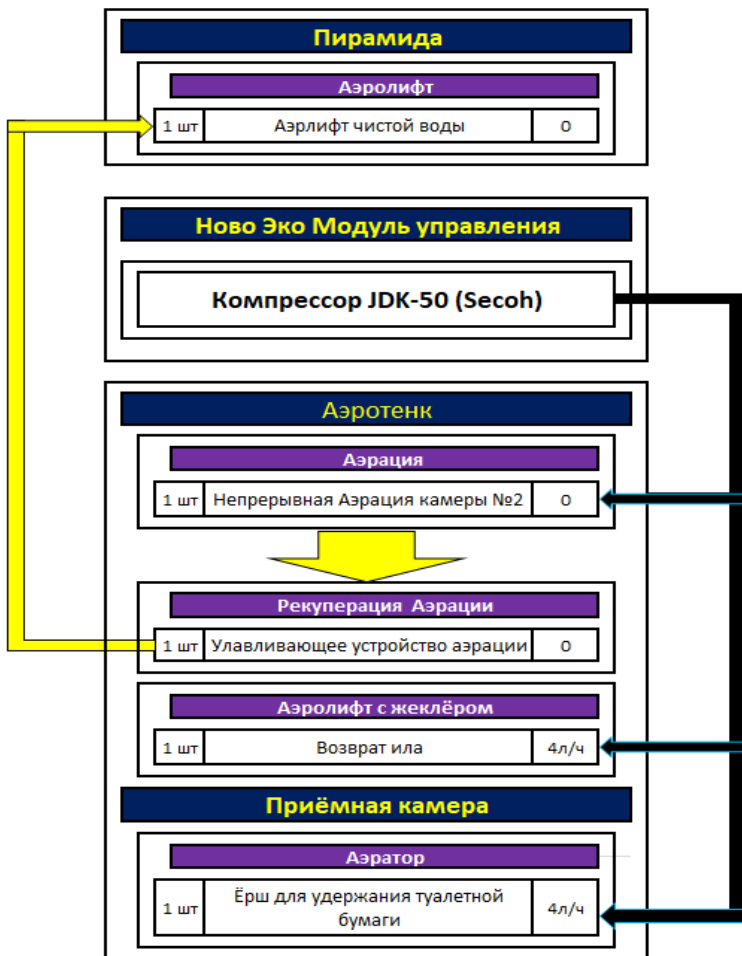
*Самотёчный выход (9) см. рис.(1)  
очищенных вод  
за пределы очистного сооружения*

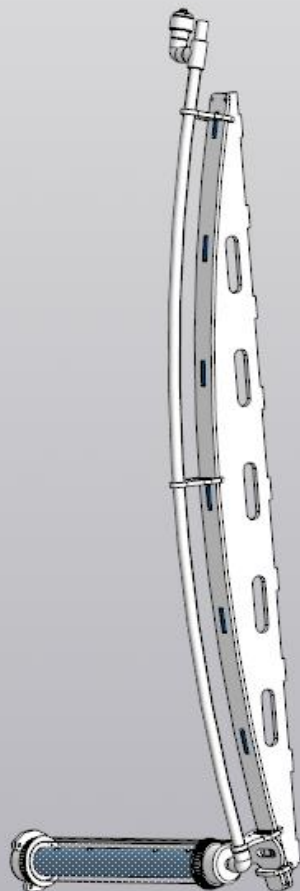


*Аэрлифт  
чистой воды  
(11) см. рис.(1)*

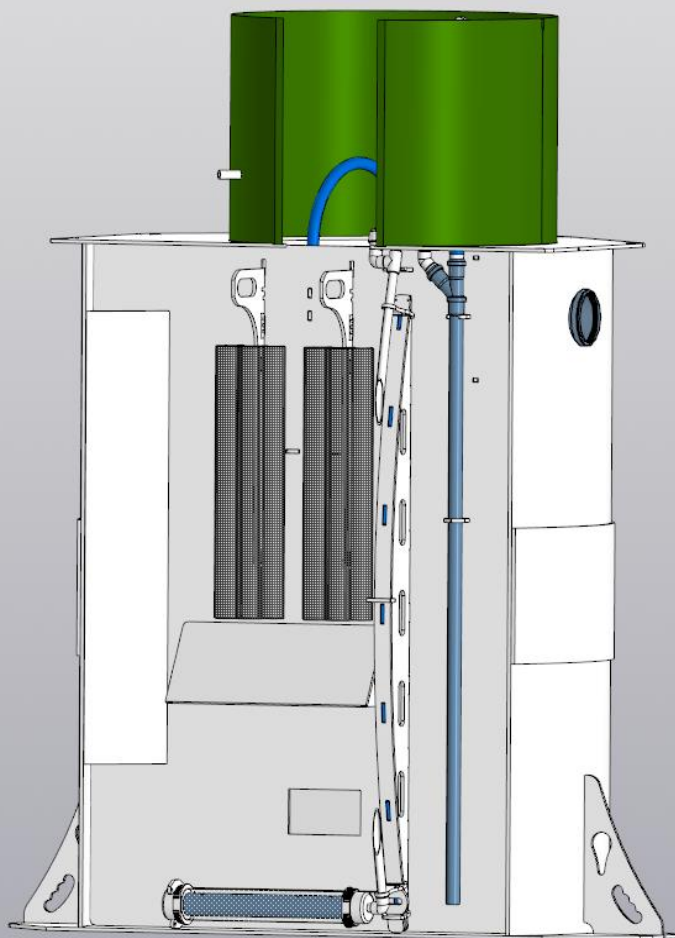
# СХЕМА ПОДКЛЮЧЕНИЯ ВОЗДУХА К ПОТРЕБИТЕЛЯМ

## Ново Эко Схема подключения воздуха





Мелкопузырчатый аэратор (14) (рис. 1), устанавливается по направляющей на дно азротенка под устройство рекуперации воздуха (питается от компрессора, который вынесен за габарит биореактора).



Биофильтры (биозагрузка) (12) (рис. 1), из сетчатой трубы, погруженные в очищаемые сточные воды аэротенка над мелкопузырчатым аэратором (14) (рис. 1).

Перед применением

Серийный №

Полн и дата

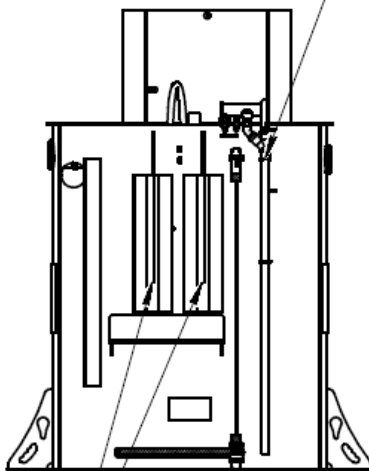
Инд. № док. №

Взвешивание №

Полн и дата

Инд. № лавил  
Изм./лист  
Разработ.  
Проб.  
Т.контр.  
И.контр.  
Утв.

Аэрлифт возврат ила



Биофильтр


*Novo Eko*

Лит.	Масса	Масштаб
	152,07	1:20
Лист	Листов	1

Копировал

Формат А4



## **САМОСТОЯТЕЛЬНОЕ НАРАЩИВАНИЕ ГОРЛОВИНЫ СТАНЦИИ**

1. Установите надставную горловину Midi (300мм) или Long (600мм) на стандартную горловину станции.

2. Приварите сварочным прутом надставную горловину с наружной и с внутренней стороны.

3. Приварите четыре косынки к верхнему перекрытию и горловине станции, как указано в Приложении 1.

Важно! Производитель выпускает максимальный размер горловины биореактора - Long. При увеличении горловин выше параметров Long производитель снимает гарантию на изделие.

Важно! После установки горловин проверить швы на герметичность, заполнив станцию водой выше уровня швов. Не допускаются протечки грунтовых вод в станцию.

## **ПОДКЛЮЧЕНИЕ ВНЕШНЕГО ЭЛЕКТРОПИТАНИЯ И ПОТРЕБИТЕЛЕЙ**

Выполняется аттестованным электромонтером, допущенным к проведению данного вида работ.

Внимание! Соблюдайте правила техники безопасности!

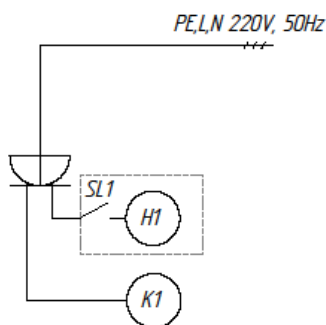
Производите электромонтажные работы при снятом напряжении!

Защитите цепь питания УЗО (устройством защитного отключения).

От УЗО в блок управления, через ввод с электро-сальником в розетку, заведите кабель питания 220В. Кабель должен быть медный, моножильный, сечением не менее 3\*1,5мм. К розетке подключите потребителей согласно схеме. Электроснабжение должно быть стабилизировано и не должно отклоняться от нормативного более чем на 10%. Скачки напряжения не допускаются.

Ниже приведена схема подключения потребителей в блоке управления станции Novo Еко:

Схема подключения потребителей в  
станции Nova Eka



*H1 – насос принудительного сброса  
K1 – компрессор станции  
SL1 – поплавковый ключ*

Подключите к розетке:

- к контакту №1 - рабочий ноль (N)
- к контакту №2 - защитное заземление (PE)
- к контакту №3 - подключить фазу (L)

Если станция эксплуатируется с принудительным сбросом очищенной воды, то во второе гнездо розетки или розетку установленную подключите вилку от насоса из камеры принудительного сброса очищенной воды.

Принудительный выброс очищенного стока включается от поплавка выключателя насоса.

Подайте электрическое питание на розетки.

Энергопотребление станций 55 Вт/час.

Электроснабжение должно быть стабилизировано и не должно отклоняться от нормативного более чем на 10 %. Скачки напряжения не допускаются.

В соответствии с ПУЭ:

Греющий кабель подключается через УЗО отдельно от других потребителей.

### **ТРЕБОВАНИЯ К ФАНОВЫМ ТРУБОПРОВОДАМ, ВЕНТИЛЯЦИИ И ЭЛЕКТРОСНАБЖЕНИЮ**

Используемые фановые трубы должны иметь сечение не менее 100мм. Фановый трубопровод должен быть оснащен вентиляционным стояком диаметром не менее 100мм, выведенным на кровлю здания для отведения отработанных газов и предотвращения попадания канализационных газов в помещения. Вентиляция пространства под крышкой обеспечивается благодаря наличию технологических отверстий в горловине, а также за счет вентиляции фановой трубы.

Электроснабжение должно быть стабилизировано и не должно отклоняться от нормативного более чем на 10%. Скачки напряжения не допускаются. Цепь питания очистного сооружения должна быть защищена автоматическим выключателем и устройством защитного отключения, в соответствии с ПУЭ (Правила устройства электроустановок).



## КОНТРОЛЬ СОСТОЯНИЯ УСТАНОВКИ И ЕГО ТЕХНИЧЕСКОЕ ОБСЛУЖИВАНИЕ

1 раз в 6 месяцев	Проводите визуальный контроль очистного сооружения.
	Промывайте Ёрш для удержания туалетной бумаги водой, чтобы очистить от оставшихся на нём веществ.
1 раз в 12 месяцев	Проводите полное обслуживание станции.  Важно! При откачке осадка со дна камер очистного сооружения, оставляйте не менее 20% объема стока в камерах системы!

Обслуживание станции:

- отсоединить трубки 6 мм от потребителей воздуха;
- снять с защёлок и вытащить биофильтры из камеры аэротенк;
- извлечь аэратор (подымается по направляющей)
- извлечь аэрлифт (возврат ила)
- промыть шлангом аэрлифт (чистой воды)
- извлечь ёрш для удержания туалетной бумаги

- на дно приемной камеры опустите шланг ассенизатора или подходящий по размеру фекальный насос; Аэротенк откачивать нужно только в аварийных случаях или сильного загрязнения. При своевременном обслуживании откачивается 1 раз в 3 года.

- откачайте стоки, оставив 20% объема для дальнейшего быстрого выхода в рабочий режим.

После откачки промойте аэрлифты и ёрш для удержания туалетной бумаги водой, чтобы очистить от оставшихся на ней веществ.

Важно! По окончании откачки незамедлительно наполните все камеры системы водой до уровня отводящего патрубка.

Самостоятельное определение интервала обслуживания.

Для определения необходимости проведения обслуживания биореактора, возьмите пробу активационной смеси из станции (в режиме аэрации) в стеклянную емкость, вместимостью примерно 1 литр. Дайте настояться активационной смеси 30 минут. В течение этого времени на дно ёмкости осядет активный ил, а над ним появится слой очищенной воды.

Если объём ила составит 50% и более от объема ёмкости, необходимо произвести откачку активного ила (обслуживание биореактора).

### **СРОК СЛУЖБЫ И ГАРАНТИЙНЫЙ ПЕРИОД РАБОТЫ (СОСВ)**

Гарантийный срок службы пластиковых частей очистного сооружения не менее 25 лет. Гарантийный срок службы электрооборудования - 1 год с момента ввода в эксплуатацию в случае, если иное не предусмотрено паспортами входящих в комплект устройств (при отсутствии в паспорте отметки о вводе в эксплуатацию - 1 год с момента реализации очистного сооружения).

### **РЕКОМЕНДАЦИИ ПО ЭКСПЛУАТАЦИИ**

Старайтесь не превышать приведенные в паспорте нормативные объемы сточных вод, поступающих в очистное сооружение. Используйте биологические препараты для очистных сооружений. Ограничьте поступление в систему избыточного количества хлорсодержащих санитарных препаратов и моющих веществ, содержащих фенолы.

Не допускается сливать в станцию дождевые и грунтовые воды. Не допускается сливать в станцию химические жидкости, нефтепродукты, краски, воду после промывки строительного инструмента и строительные растворы.

Время выхода установки на штатный режим работы - до 30 дней непрерывной работы (при проживании номинального количества пользователей). После перехода на штатный режим у работающей установки вода на выходе должна быть визуально чистой и без запаха.

Во время образования активного ила (первые 14-30 дней) имеет место значительное пенообразование. Основной причиной этого является применение синтетических поверхностно-активных веществ

(СПАВ) в домашнем хозяйстве (бытовые моющие и чистящие средства). Пена постепенно исчезает с повышением концентрации ила в аэротенке. Впервые 14-30 дней работы установки желательно сократить использование химических веществ в домашнем хозяйстве.

## ПАРАМЕТРЫ СТОЧНЫХ ВОД НА ВХОДЕ И ВЫХОДЕ ИЗ БИОРЕАКТОРА ПРИ НОРМАЛЬНОМ РЕЖИМЕ ЭКСПЛУАТАЦИИ

Параметр	Единица измерения	Допустимое значение на входе	Допустимое значение на выходе
рН	-	6,5-9	6,5-8,5
Взвешенные вещества	мг/л	300	30
БПК полн.	мг/л	350	10
ХПК	мг/л	500	-

## ЭКСПЛУАТАЦИЯ В ЗИМНИЙ ПЕРИОД

Биореактор Novo Еко предназначен для очистки хозяйственно-бытовых стоков круглый год.

Если температура воздуха на улице не опускается ниже  $-25^{\circ}\text{C}$  и в биореактор продолжают поступать стоки, утепление станции должно быть произведено в соответствии с монтажной схемой.

В регионах, где температура воздуха в зимний период значительно ниже  $-25^{\circ}\text{C}$ , рекомендуется дополнительно утеплить горловину.

В зимний период не рекомендуется без необходимости открывать крышку станции - это может привести к падению температуры внутри биореактора и снижению эффективности работы системы.

Важно! Не требуется консервация станции на зимний период. Не допускается откачка жидкости из биореактора – возможна деформация корпуса или всплытие.

В случае большого перерыва в эксплуатации биореактора, рекомендуется:

Отключить станцию от электроснабжения.

Для предотвращения хищения извлечь компрессор из блока управления, в станции с принудительным отводом очищенной воды извлечь насос.

Вложить утеплитель (пеноплекс 50мм) в горловину станции (рекомендуется в регионах, где возможно продолжительное падение температуры ниже - 25°C).

При возобновлении работы биореактора проводить все работы по подключению оборудования в соответствии с паспортом.

Важно! Не допускается откачка жидкости из станции – возможна деформация корпуса или всплытие.

### **СРОК СЛУЖБЫ И ГАРАНТИЙНЫЙ ПЕРИОД РАБОТЫ СТАНЦИИ**

Гарантийный срок службы пластиковых частей очистного сооружения не менее 25 лет.

Гарантийный срок службы электрооборудования - 1 год с момента ввода в эксплуатацию в случае, если иное не предусмотрено паспортами входящих в комплект устройств (при отсутствии в паспорте отметки о вводе в эксплуатацию - 1 год с момента реализации очистного сооружения).







# ДЕКЛАРАЦИЯ О СООТВЕТСТВИИ



## ЕВРАЗИЙСКИЙ ЭКОНОМИЧЕСКИЙ СОЮЗ ДЕКЛАРАЦИЯ О СООТВЕТСТВИИ



**Заявитель:** ОБЩЕСТВО С ОГРАНИЧЕННОЙ ОТВЕТСТВЕННОСТЬЮ "КОЛО ВЕСИ" (ООО "КОЛО ВЕСИ"). Место нахождения (адрес юридического лица): РОССИЯ, 197341, город Санкт-Петербург, улица Афонская, дом 2, литер А, помещение 2-Н, № 563, офис №3-404. Адрес места осуществления деятельности: РОССИЯ, 197375, город Санкт-Петербург, улица Маршала Новикова, дом 36. ОГРН: 1197847044702. Номер телефона +7(812)309-18-46, адрес электронной почты marketing@kolo-vesi.ru.

**в лице** генерального директора Галай Станислава Анатольевича

**заявляет, что**

Оборудование для коммунального хозяйства: установки глубокой биомеханической очистки хозяйственно-бытовых сточных вод серии "Коло": "Коло Веси", "Коло Илма", "Коло Тули", "Galay", "Ново Эко", "Zorde", "Кипли", "Профит", жируловители, пескоуловители и крахмалоуловители: "Тук", "Таллеус" производительностью от 0,6 до 200 метров кубических в сутки

**изготовитель** ОБЩЕСТВО С ОГРАНИЧЕННОЙ ОТВЕТСТВЕННОСТЬЮ "КОЛО ВЕСИ" (ООО "КОЛО ВЕСИ").

Место нахождения (адрес юридического лица): РОССИЯ, 197341, город Санкт-Петербург, улица Афонская, дом 2, литер А, помещение 2-Н, № 563, офис №3-404. Адрес места осуществления деятельности по изготовлению продукции: РОССИЯ, 197375, город Санкт-Петербург, улица Маршала Новикова, дом 36.

**наименование и обозначение документа (документов), в соответствии с которым изготовлена продукция** ОТУ 4859-001-72430410-2019 "УСТАНОВКИ ГЛУБОКОЙ БИОМЕХАНИЧЕСКОЙ ОЧИСТКИ ХОЗЯЙСТВЕННО-БЫТОВЫХ СТОЧНЫХ ВОД СЕРИИ "КОЛО". Общие технические условия".

код ТН ВЭД ЕАЭС 8421 21 000 9

Серийный выпуск.

**соответствует требованиям**

Технический регламент Таможенного союза ТР ТС 004/2011 "О безопасности низковольтного оборудования",  
Технический регламент Таможенного союза ТР ТС 010/2011 "О безопасности машин и оборудования",  
Технический регламент Таможенного союза ТР ТС 020/2011 "Электромагнитная совместимость технических средств"

**Декларация о соответствии принята на основании**

Протокол испытаний № МРД/112021/7556 от 22.11.2021 выданный Испытательной лабораторией Общества с ограниченной ответственностью "МЕРИДИАН" (ООО "МЕРИДИАН"), аттестат РОСС RU.32001.04ИБФ1.ИЛ16, адрес: 115304, город Москва, Каспийская улица, дом 22, корпус 1, строение 5, этаж 5, помещение 9, комната 17, офис 22.

Схема декларирования соответствия 1д

**Дополнительная информация**

Условия хранения продукции в соответствии с ГОСТ 15150-69 "Машины, приборы и другие технические изделия. Исполнения для различных климатических районов. Категории, условия эксплуатации, хранения и транспортирования в части воздействия климатических факторов внешней среды". Срок хранения (службы, годности) указан в прилагаемой к продукции товаросопроводительной или эксплуатационной документации.

**Декларация о соответствии действительна с даты регистрации по 30.11.2026 включительно.**

 (подпись) М.П. Галай Станислав Анатольевич (Ф.И.О. заявителя)

Регистрационный номер декларации о соответствии: ЕАЭС № RU Д-РУ.РА03.В.09900/21

Дата регистрации декларации о соответствии: 01.12.2021

**ОТМЕТКИ О ПРОДАЖЕ, ТРАНСПОРТИРОВКЕ, ВВОДЕ В  
ЭКСПЛУАТАЦИЮ, ГАРАНТИЙНОМ РЕМОНТЕ И ОБСЛУЖИВАНИИ**

Модель

---

Дополнительное оборудование

---

Дата продажи

---

Продавец

---

Печать

---

**ТРАНСПОРТИРОВКА ПРОИЗВЕДЕНА**

Транспортная компания

---

Печать / дата

---

Монтаж произведен

---

Монтажная организация

---

Печать / дата

---